

**ENMON**

**UPUTSTVO  
ZA SENZORSKI PISOAR**

[www.enmon.rs](http://www.enmon.rs)

## **FUNKCIJE I KARAKTERISTIKE**

### **SAMO-ISPIRANJE**

Automatsko ispiranje uz pomoć infracrvenog senzora.

### **UŠTEDA VODE**

Ukoliko se pisoar koristi do 10 sekundi, ispiračće sa mlazom vode od 1,5-3l, a ukoliko se koristi duže od 10 sekundi ispiračće sa mlazom vode od 2-4l, pritisak treba da bude 0,3-0,6 Mpa.

### **HIGIJENA**

Kada se napusti zona senzora, voda će biti puštena automatski.

### **INTELIGENCIJA**

Upravlja se mikro-računarom i samo-podešavanjem zone detekcije, nije potrebno ručno podešavanje.

### **NISKA POTROŠNJA ENERGIJE**

4AA alkalne baterije se mogu koristiti 2 godine , sa 200 korišćenja na dan (napomena: baterija mora biti dobrog kvaliteta renomiranih marki proizvođača, i ne sme biti starija od 6 meseci od datuma proizvodnje)

### **PROTIV NEPRIJATNIH MIRISA**

Automatski će se isprati jednom u 24 časa ukoliko ne bude upotrebe u tom periodu, tako će se izbeći neprijatni mirisi.

### **INSTALACIJA**

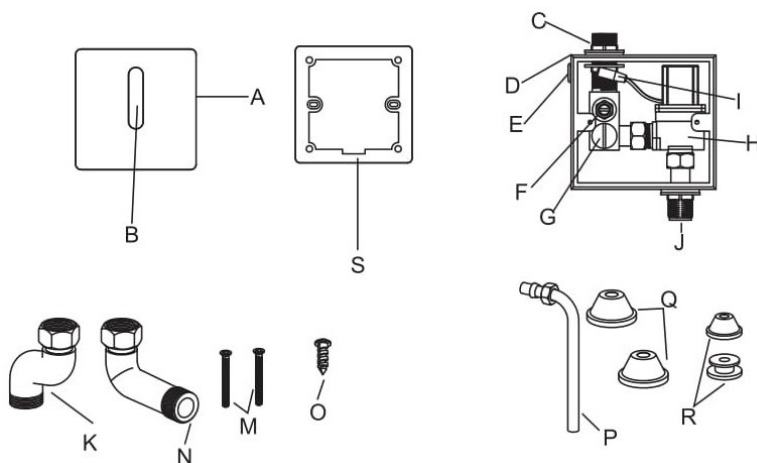
Sa prikrivenom instalacijom , zid bi trebao biti dublji od 10cm.

### **ZATVARANJE**

Kada se baterija isprazni, slavina će se automatski zatvoriti.

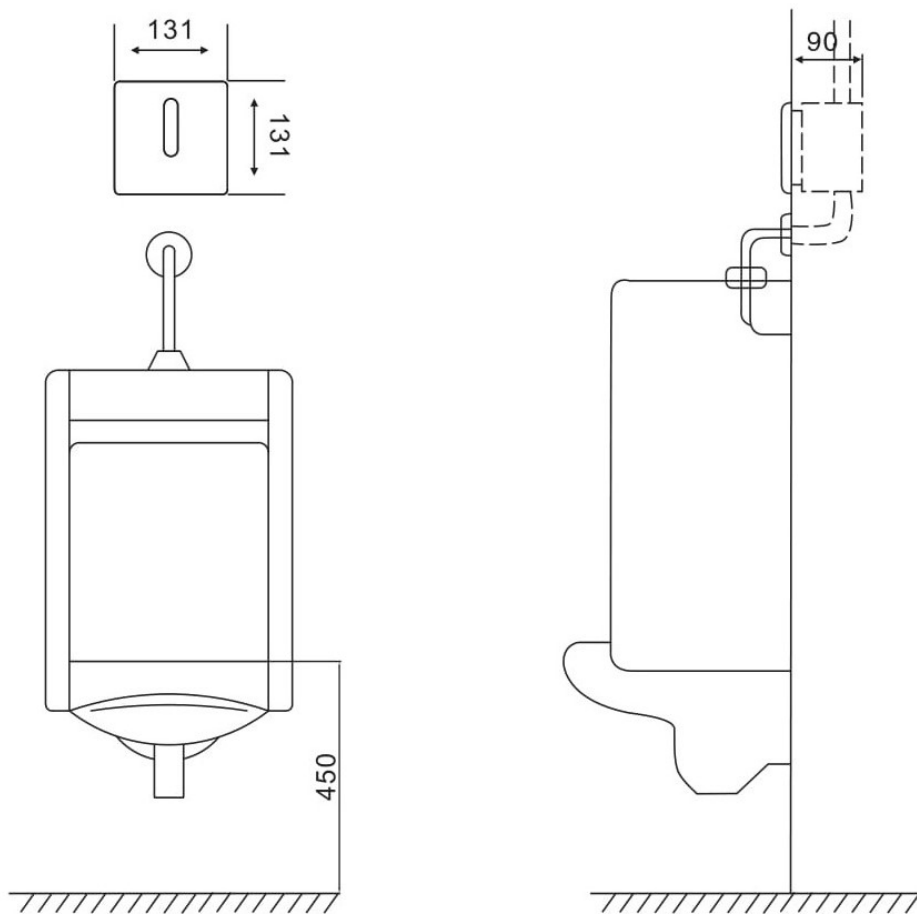
## ■ SPECIFIKACIJA I MODEL

Specifikacija	2107DC	2107AC	2107AC/DC	Napomena
Snaga	DC6V (4AA alkalne baterije)	AC220V 50/60Hz	AC220V 50/60Hz DC6V 4AA alkalne baterije	Birajte DC6V ili AC220V u zavisnosti od zahteva
Snaga potrošnje u mirovanju	≤ 0.5 mw			Kada koristite 4AA alkalne baterije, mogu se koristiti oko 2 godine za 300 ciklusa po danu
Zona otvaranja	40-70cm			
Pritisak vode	0.05-0.6 Mpa			
Temperatura okruženja	0.1-45°C			
Prečnik dovoda/ odvodna cev	G1/2" (DN15)			



A: panel; B: displej senzora; C: dovodna cev; D: skriveno kućište; E: otvor instalacije;  
 F: ventil za regulaciju vode; G: poklopac filtera; H: ventil; I: utičnica; J: izlazno crevo;  
 K: S-izlaz; N: 7-izlaz M: šraf; S: plastična kutija; Q: ukrasna kapa; R: ukrasna guma;  
 P: cev; O: šraf

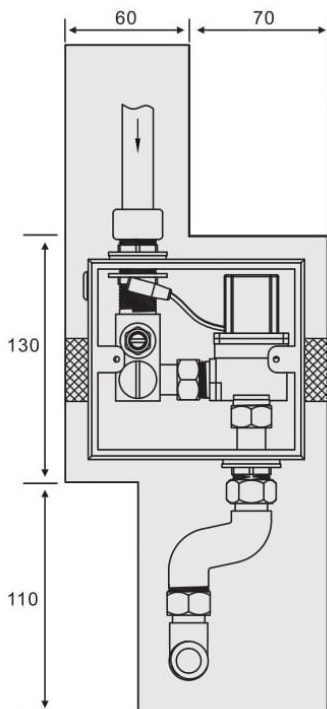
## ■ ■ PRIKAZ INSTALACIJE



## ■ ■ POSTAVLJANJE

### UPUTSTVO:

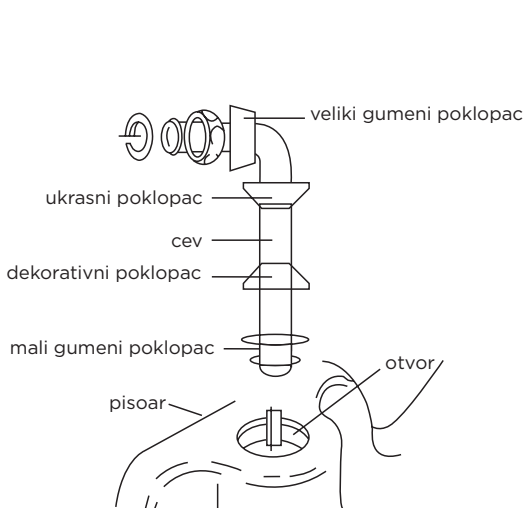
- \*Pažljivo čitajte uputstvo i crteže na kojima je prikazana instalacija.
- \*Nemojte postavljati u blizini senzorskog displeja metalne predmete koji mogu da uzrokuju refleksiju, ili neke aparate koje imaju svetlosnosne efekte koji mogu takođe uticati na rad senzora.
- \*Prilikom instalacije treba voditi računa da ne bude ispod jakog osvetljenja, kako bi se izbegle greške u radu.
- \*Nemojte senzor ispirati vodom ili ga potapati u vodu.



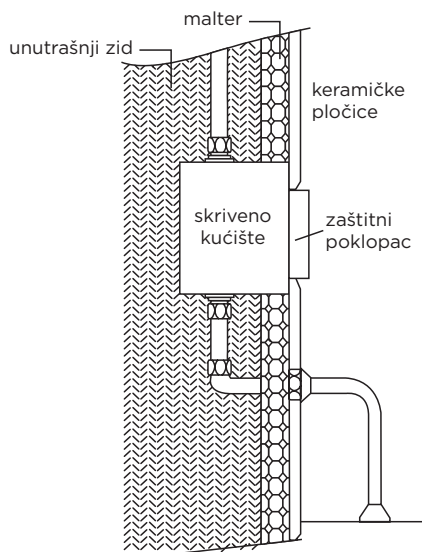
Iskopati udubljenje u zidu dubine 70mm. Postaviti kućište za ugradnju, kao što je na slici (Levo). Pričvrstiti sa obe strane, kako bi namestili kućište i povezali ga sa cevima.

Pažnja: Proveriti sve cevi kako bi se uverili da nema curenja.

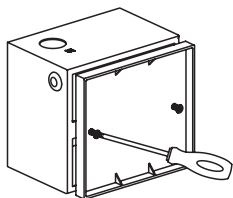
## POSTAVLJANJE



Na cev stavite mali i veliki gumeni poklopac, potom ukrasne poklopce. Zatim ubacite u otvor na pisoaru.

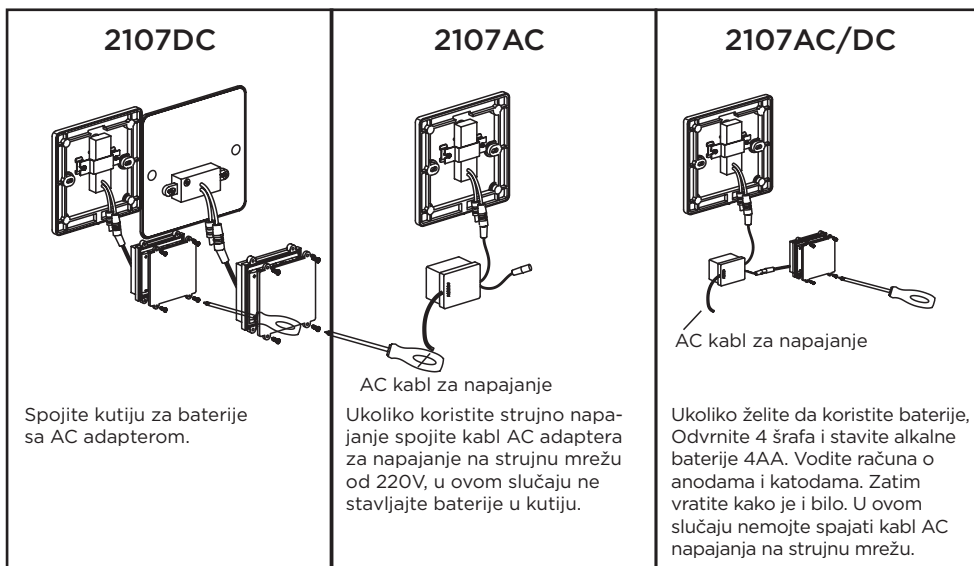


Ukoliko nema curenja vode na nepredviđenim mestima nastavite po uputstvu, ukoliko ima otklonite uzrok i nastavite dalje.



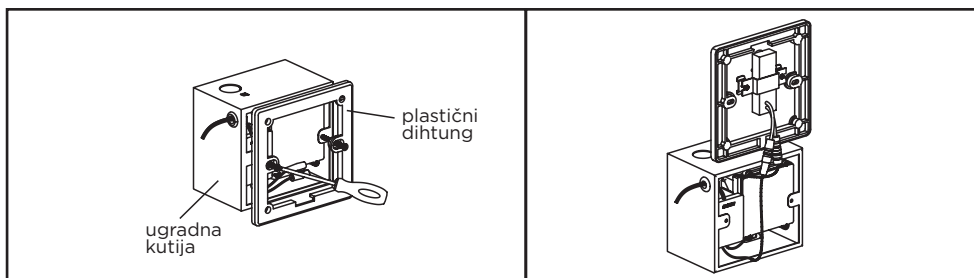
Pažljivo odvrnite šrafove i uklonite zaštitni poklopac. Šrafove sačuvajte trebaće vam za dalju instalaciju.

# POSTAVLJANJE



## Pažnja:

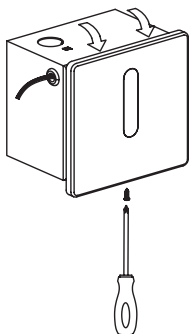
1. Baterije treba da budu 1,5V AA alkalne.
2. Različite marke baterija i voltaža, ne mogu da se kombinuju.
3. Vek trajanje baterija, ako nisu alkalne, nije duži od 1-2 meseca.
4. Aparat će se sam kalibrisati u prvih tri minuta po pokretanju (ili stavljanjem baterija ili povezivanjem strujnog kabla zavisno od odabrane opcije). Molim vas da ne koristite aparat u tom periodu, dok se sam ne kalibrira.



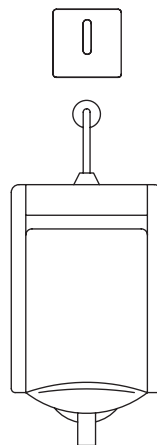
Pričvrstite plastični dihtung na ugradnu kutiju

Povežite utičnicu ventila sa senzorom

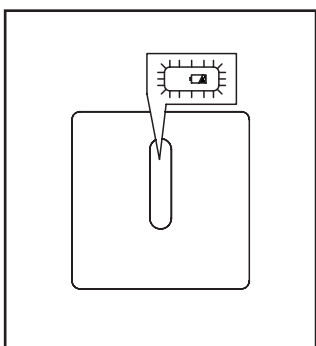
## ■ ■ POSTAVLJANJE



Panel senzora se fiksira na plastični dihtung i fiskira se šrafom.



Izgled nakon završene instalacije senzora



### Indikator:

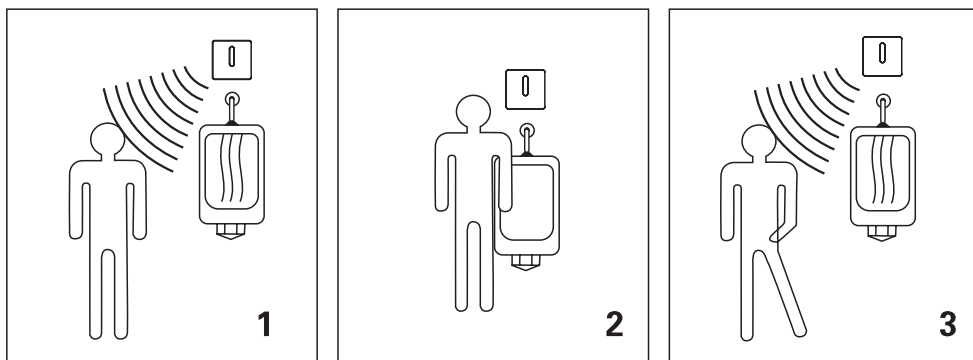
1. Indikator će trepereti svake 3 sekunda tokom upotrebe.
2. Indikator će treperiti svake 4 sekunde kada su baterije prazne, što podrazumeva da baterije treba da se zamene.

### Pažnja:

Ovaj proizvod je podešen da se može samostalno prilagoditi i ukoliko nema posebne potrebe, nije potrebno dodatno podešavanje.



# ■ ■ NAČIN KORIŠĆENJA



Crveno svetlo će treptati jednom na svake 3 sekunde kada neko stoji u blizini senzora.

## NAČIN ISPIRANJA

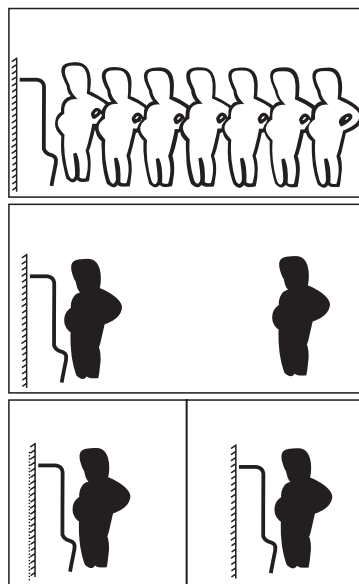
1. vreme za prepoznavanje senzora je 3 sekunde

2. kada se neko približi senzoru, vodokotlić će pustiti vodu na 2 sekunde (u daljem tekstu predpranje), zatim kada se skloni iz zone ispustiće vodu na (A) 4 sek. ili (B) 6 sek.

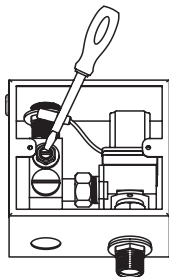
A - ukoliko je osoba boravila manje od 10 sekundi

B - ukoliko je osoba boravila više od 10 sekundi

3. Po frekvenciji korišćenja zavisi da li će se koristiti predispiranje. Ukoliko je visoka frekvencija korišćenja (manje od 1 minuta razmaka između korišćenja) primenjivaće se predispiranje. Ukoliko je manja frekvencija korišćenja pred pranje se neće aktivirati.



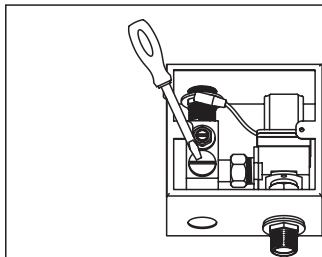
## ■ ■ ZAŠTITA I ODRŽAVANJE



Kada je protok vode manji nego obično, probajte da podesite protok vode na ventilu. Okrenite ventil za kontrolu protoka šrafcigerom kako bi podesili protok vode (okretanjem u jednu stranu protok se smanjuje, a okretanjem u drugu stranu protok se povećava)

## ■ ■ ČIŠĆENJE

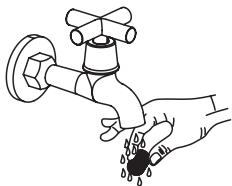
1. Molim vas čistite filter kada aparat nije u funkciji i kada nema vode.
2. isključite vodu pre otvaranja poklopca



Prvi korak: skinite poklopac od filtera

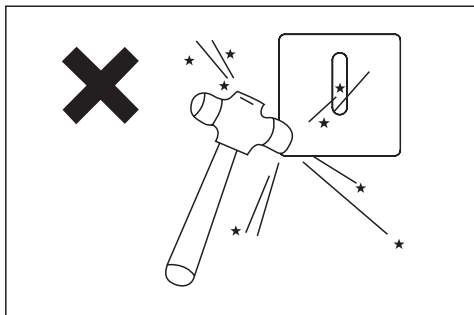


Drugi korak: skinite filter

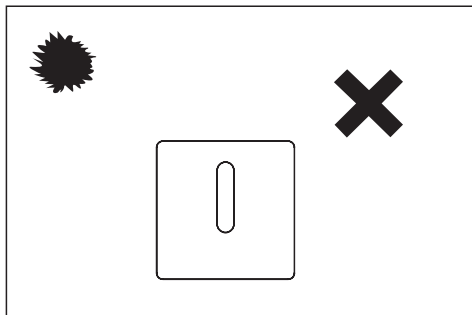


Treći korak: operite filter vodom, namontirajte ga nazad.

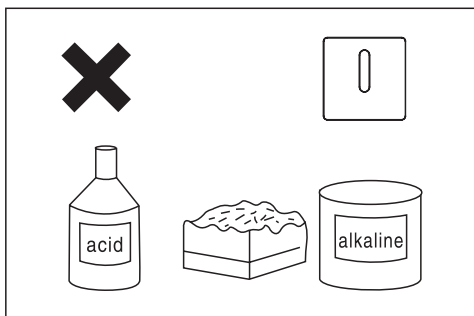
## UPOZORENJA



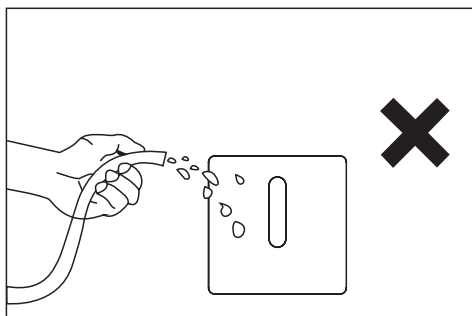
Sadrži elektronske i plastične komponente, tako da treba izbegavati snažne udare.



Voditi računa da jaka svetlost ne zaslepljuje senzor, u suprotnom doći će do greške u radu.



Svakodnevnim čišćenjem doprinosi se održavanju, ne treba čistiti vodom ili abrazivnim sredstvima, treba čistiti mekanom krpom.



## OTKLANJANJE PROBLEMA

Pojava	Uzrok problema	Rešenje
Ne ide voda	Prazne baterije	Zameniti ih novim
	Nestanak struje (u slučaju povezivanja na strujnu mrežu)	Sačekati da dođe struja
	Nestanak vode	Sačekati da dođe voda
	Nema vode	Sačekati da dođe voda
	Prljav filter	Očistiti filter
	Prljav senzor ili nešto zalepljeno na senzoru	Očistiti prljavštinu ili ukloniti ako je nešto na senzoru
	Pritisak vode nije dovoljno dobar	Promena po specifikaciji
Nije zatvorena	Prazne baterije	Zameniti ih novim
	Nestanak struje (u slučaju povezivanja na strujnu mrežu)	Sačekati da dođe struja
	Problemi sa napajanjem (u slučaju povezivanja na strujnu mrežu)	Proveriti struju
	Pritisak vode ispod proseka	Promena po specifikaciji
	Prepoznavanje na senzoru je mnogo dalje nego što bi trebalo	Sačekati 1-2 min
Malo vode posle zatvaranja	Manji pritisak	Promena po specifikaciji
	Prljav filter	Očistiti filter
Mali pritisak vode	Podešen mali pritisak	Podesiti ventil za vodu
	Previše prljav filter	Očistiti filter
	Previše nizak pritisak vode	Podesiti ventil za vodu
Veliki pritisak vode	Podešen veliki pritisak	Podesiti ventil za vode
Kratak radni vek baterije	Ne korišćenje alkalnih baterija ili korišćenje loših baterija	Promeniti baterije

**ENMON**

**UPUTSTVO ZA UPORABU  
SENZORA ZA PISOAR**

[www.enmon.rs](http://www.enmon.rs)

## **FUNKCIJE I KARAKTERISTIKE**

### **SAMO-ISPIRANJE**

Automatsko ispiranje uz pomoć ifnracrvenog senzora.

### **UŠTEDA VODE**

Ukoliko se pisoar koristi do 10 sekundi, ispirati će sa mlazom vode od 1,5-3 l, a ukoliko se koristi duže od 10 sekundi ispirati će sa mlazom vode od 2-4 l, pritisak treba biti 0,3-0,6 Mpa.

### **HIGIJENA**

Kada se napusti zona senzora, voda će biti puštena automatski.

### **INTELIGENCIJA**

Upravlja se mikro-računalom i samo-podešavanjem zone detekcije, nije potrebno ručno podešavanje.

### **NISKA POTROŠNJA ENERGIJE**

4AA alkalne baterije se mogu koristiti 2 godine, sa 200 korištenja na dan (napomena: baterija mora biti dobre kvalitete renomiranih marki proizvođača te ne smije biti starija od 6 mjeseci od datuma proizvodnje)

### **PROTIV NEUGODNIH MIRISA**

Automatski će se isprati jednom u 24 sata ukoliko ne bude upotrebe u tom periodu, tako će se izbjeći neugodni mirisi.

### **INSTALACIJA**

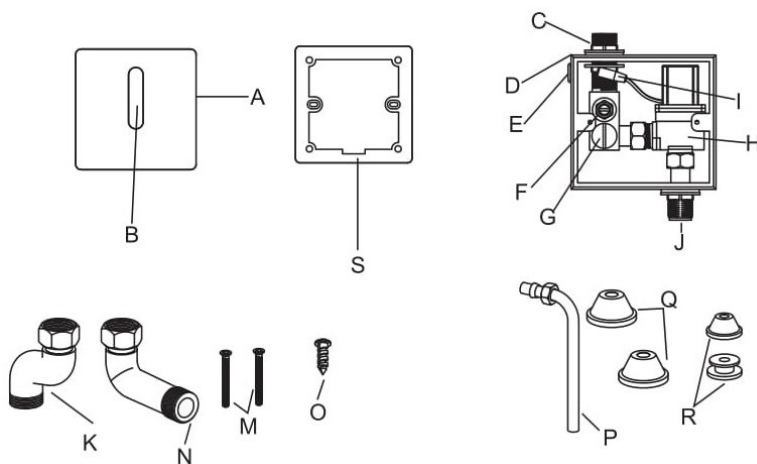
Sa prikrivenom instalacijom, zid bi trebao biti dublji od 10cm.

### **ZATVARANJE**

Kada se baterija isprazni, slavina će se automatski zatvoriti.

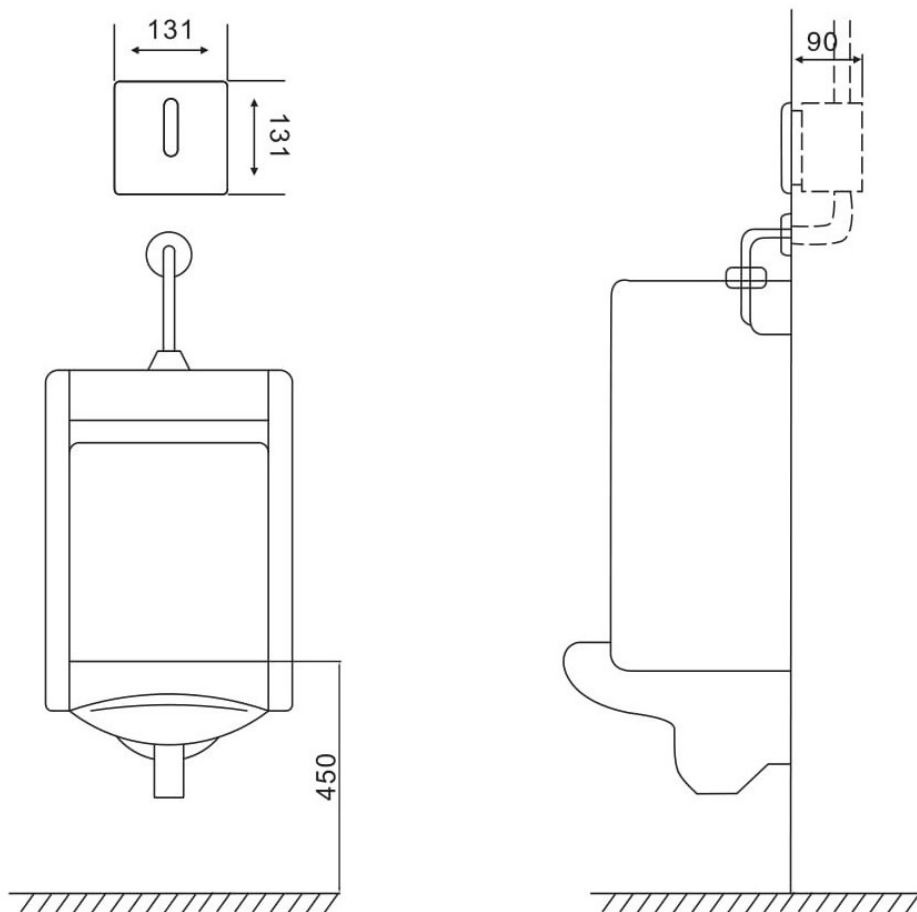
## ■ SPECIFIKACIJA I MODEL

Specifikacija	2107DC	2107AC	2107AC/DC	Napomena
Snaga	DC6V (4AA alkalne baterije)	AC220V 50/60Hz	AC220V 50/60Hz DC6V 4AA alkalne baterije	Birajte DC6V ili AC220V u ovisno od zahtjevu
Snaga potrošnje u mirovanju	≤ 0.5 mw			Kada koristite 4AA alkalne baterije, mogu se koristiti oko 2 godine za 300 ciklusa po danu
Zona otvaranja	40-70cm			
Pritisak vode	0.05-0.6 Mpa			
Temperatura okruženja	0.1-45°C			
Promjer dovoda/ odvodna cev	G1/2" (DN15)			



A: panel; B :zaslon senzora; C: dovodna cijev; D: skriveno kućište; E: otvor instalacije;  
 F: ventil za regulaciju vode; G: poklopac filtera; H: ventil; I: utičnica; J: izlazno crijevo;  
 K: S-izlaz; N: 7-izlaz M: vijak; S: plastična kutija ; Q: ukrasna kapa; R: ukrasna guma;  
 P: cijev O: vijak

## ■ ■ PRIKAZ INSTALACIJE

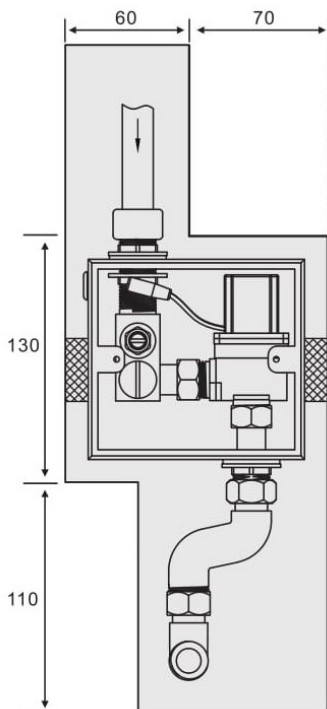




## ■ ■ POSTAVLJANJE

### UPUTSTVO:

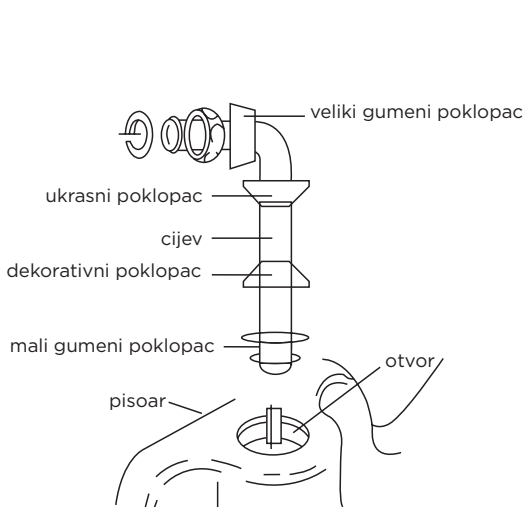
- \*Pažljivo čitajte uputstvo i crteže na kojima je prikazana instalacija
- \*Nemojte postavljati metalne predmete u blizini senzorskog zaslona koji mogu uzrokovati refleksiju, ili neke aparate koje imaju svjetlosne efekte koji mogu također utjecati na rad senzora.
- \*Prilikom instalacije treba voditi računa da ne bude ispod jakog osvjetljenja, kako bi se izbjegle greške u radu.
- \*Nemojte senzor ispirati vodom ili ga potapati u vodu.



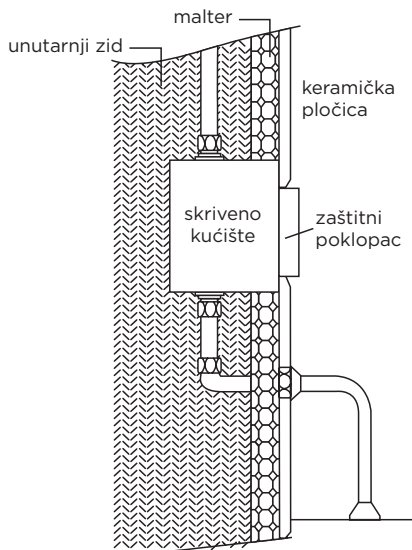
Iskopati udubljenje u zidu dubine 70 mm. Postaviti kućište za ugradnju, kao što je na slici (Lijevo). Pričvrstiti sa obje strane, kako bi namjestili kućište i povezali ga sa cijevima.

Pažnja: Proveriti sve cijevi kako bi se uvjerali da nema curenja.

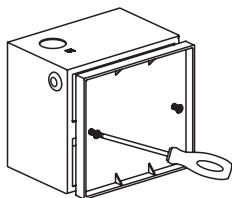
## POSTAVLJANJE



Na cijev stavite mali i veliki gumeni poklopac, potom ukrasne poklopce. Zatim ubacite u otvor na pisoaru.

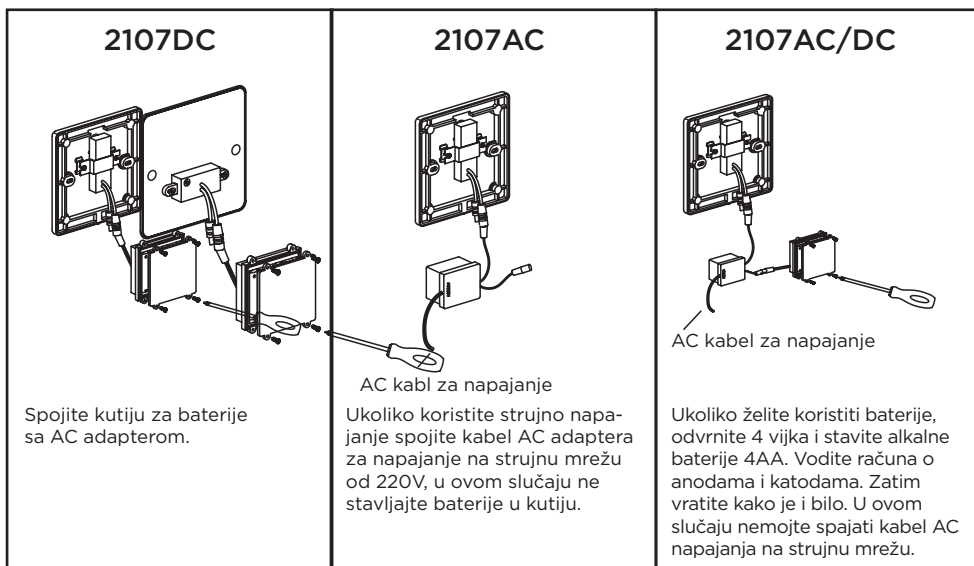


Ukoliko nema curenja vode na nepredviđenim mjestima nastavite po uputstvu, ukoliko ima otklonite uzrok i nastavite dalje.



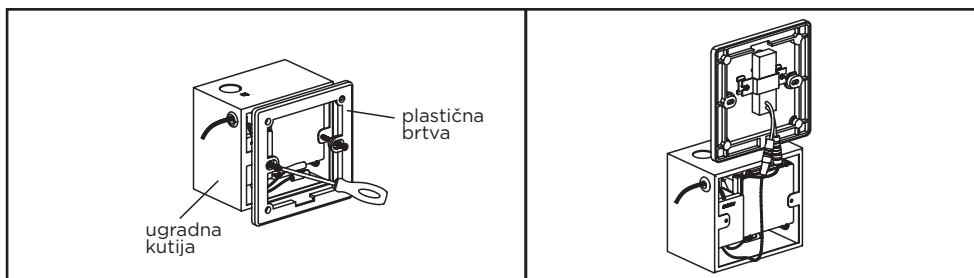
Pažljivo odvrnite vijke i uklonite zaštitni poklopac. Vijke spremite jer će Vam trebati za daljnju instalaciju.

## POSTAVLJANJE



### Pažnja:

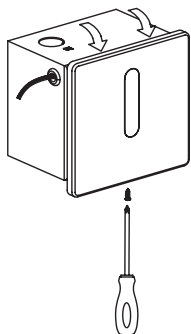
1. Baterije trebaju biti 1,5V AA alkalne
2. Ne mogu se kombinirati različite marke baterija i voltaža.
3. Vijek trajanje baterija, ako nisu alkalne, nije duži od 1-2 mjeseca.
4. Aparat će se sam kalibrirati u prve tri minute po pokretanju (ili stavljanjem baterija ili povezivanjem strujnog kabla ovisno od odabrane opcije). Molim Vas da ne koristite aparat u tom periodu, dok se sam ne kalibrira.



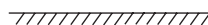
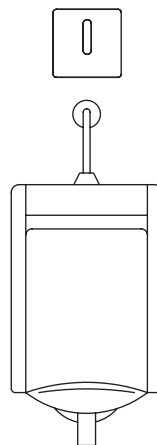
Pričvrstite plastičnu brtvu na ugradnu kutiju

Povežite utičnicu ventila sa senzorom

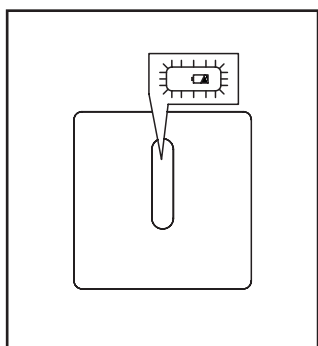
## ■ ■ POSTAVLJANJE



Panel senzora se fiksira na plastičnu brtvu i fiksira se vijkom.



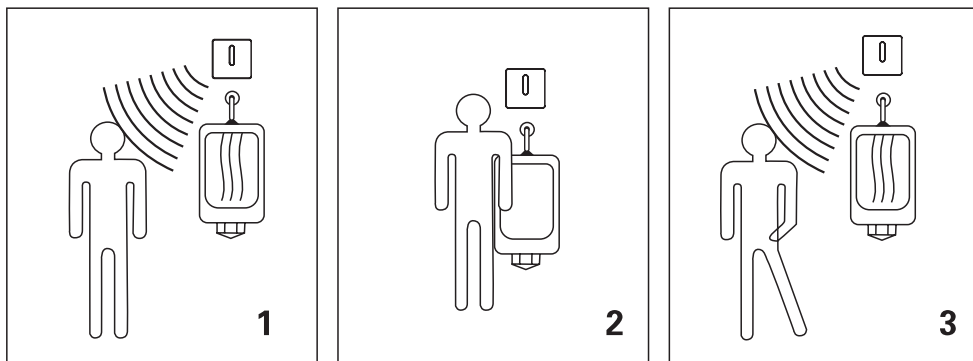
Izgled nakon završene instalacije senzora



### Indikator:

1. Indikator će treptati svake 3 sekunde tijekom upotrebe.
2. Indikator će treptati svake 4 sekunde kada su baterije prazne, što podrazumijeva da se baterije trebaju zamijeniti.

# ■ ■ NAČIN KORIŠĆENJA



Crveno svijetlo će treptati jednom svake 3 sekunde kada netko stoji u blizini senzora.

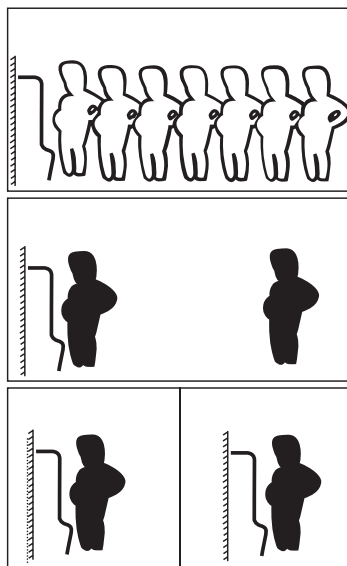
## NAČIN ISPIRANJA

1. vrijeme za prepoznavanje senzora je 3 sekunde

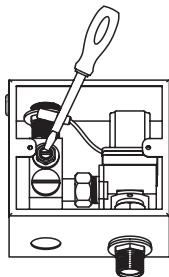
2. kada se netko približi senzoru, vodokotlić će pustiti vodu na 2 sekunde (u daljem tekstu predispiranje), zatim kada se skloni iz zone ispustiti će vodu na (A) 4 sek. ili (B) 6 sek.

A – ukoliko je osoba boravila manje od 10 sek.  
B – ukoliko je osoba boravila više od 10 sek.

3. O učestalosti uporabe ovisi hoće li se koristiti predispiranje. Ukoliko je visoka frekvencija uporabe (manje od 1 minute razmaka između uporabe) primijenjivati će se predispiranje. Ukoliko je manja frekvencija uporabe predispiranje se neće aktivirati.



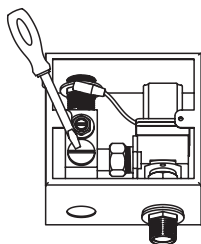
## ■ ■ ZAŠTITA I ODRŽAVANJE



Kada je protok vode manji nego obično, probajte postaviti protok vode na ventilu. Okrenite ventil za kontrolu protoka odvijačem kako bi postavili protok vode (okretanjem u jednu stranu protok se smanjuje, a okretanjem u drugu stranu protok se povećava).

## ■ ■ ČIŠĆENJE

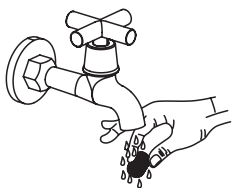
1. Molim Vas čistite filter kada aparat nije u funkciji i kada nema vode.
2. Isključite vodu prije otvaranja poklopca



Prvi korak: skinite poklopac od filtera

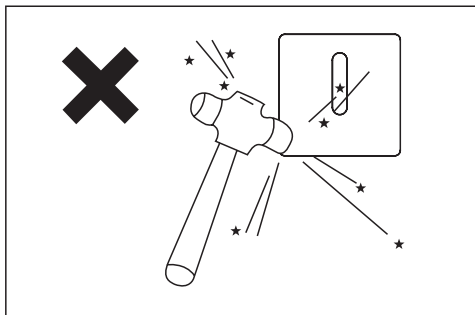


Drugi korak: skinite filter

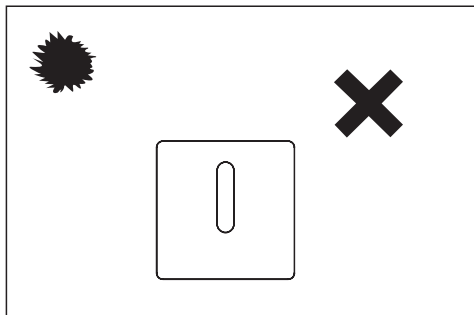


Treći korak: operite filter vodom, namontirajte ga nazad.

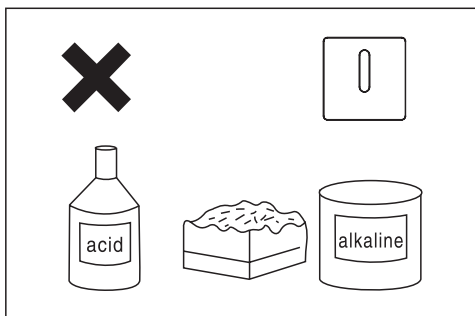
## UPOZORENJA



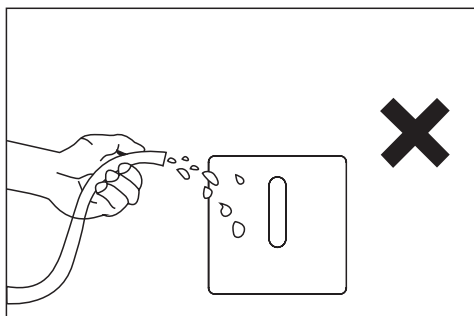
Sadrži elektronske i plastične komponente, tako da treba izbjegavati snažne udare.



Voditi računa da jaka svjetlost ne zaslijepljuje senzor, u suprotnom će doći do greške u radu.



Svakodnevnim čišćenjem doprinosi se održavanju, ne treba čistiti vodom ili abrazivnim sredstvima, treba čistiti mekanom krpom.



## OTKLANJANJE PROBLEMA

Pojava	Uzrok problema	Rješenje
Ne ide voda	Prazne baterije	Zamijeniti ih novim
	Nestanak struje (u slučaju povezivanja na strujnu mrežu)	Pričekati da dođe struja
	Nestanak vode	Pričekati da dođe voda
	Nema vode	Pričekati da dođe voda
	Prljav filter	Očistiti filter
	Prljav senzor ili nešto zaljepljeno na senzoru	Očistiti prljavštinu ili ukloniti ako je nešto na senzoru
	Pritisak vode nije dovoljno dobar	Promjena po specifikaciji
Nije zatvorena	Prazne baterije	Zamijeniti ih novim
	Nestanak struje (u slučaju povezivanja na strujnu mrežu)	Pričekati da dođe struja
	Problemi sa napajanjem (u slučaju povezivanja na strujnu mrežu)	Provjeriti struju
	Pritisak vode ispod prosjeka	Promjena po specifikaciji
	Prepoznavanje na senzoru je mnogo dalje nego što bi trebalo	Pričekati 1-2 min
Malo vode posle zatvaranja	Manji pritisak	Promjena po specifikaciji
	Prljav filter	Očistiti filter
Mali pritisak vode	Postavljen mali pritisak	Podesiti ventil za vodu
	Previše prljav filter	Očistiti filter
	Previše nizak pritisak vode	Podesiti ventil za vodu
Veliki pritisak vode	Postavljen veliki pritisak	Podesiti ventil za vode
Kratak radni vek baterije	Ne koristite alkalne baterije ili koristite loše baterije	Promjeniti baterije



**ENMON**

**UPUTSTVO ZA KORIŠĆENJE  
SENZORA ZA PISOAR**

[www.enmon.rs](http://www.enmon.rs)

## **FUNKCIJE I KARAKTERISTIKE**

### **SAMO-ISPIRANJE**

Automatsko ispiranje uz pomoć infracrvenog senzora.

### **UŠTEDA VODE**

Ukoliko se pisoar koristi do 10 sekundi, ispiračće sa mlazom vode od 1,5-3l, a ukoliko se koristi duže od 10 sekundi ispiračće sa mlazom vode od 2-4l, pritisak treba da bude 3-6 bar.

### **HIGIJENA**

Kada se napusti zona senzora, voda će biti puštena automatski.

### **INTELEGENCIJA**

Upravlja se mikro-računarom i samo-podešavanjem zone detekcije, nije potrebno ručno podešavanje.

### **NISKA POTROŠNJA ENERGIJE**

4AA alkalne baterije se mogu koristiti 2 godine , sa 200 korišćenja na dan (napomena : baterija mora biti dobrog kvaliteta renomiranih marki proizvođača , i ne smije biti starija od 6 meseci od datuma proizvodnje)

### **PROTIV NEPRIJATNIH MIRISA**

Automatski će se isprati jednom u 24 časa ukoliko ne bude upotrebe u tom periodu, tako će se izbjeći neprijatni mirisi.

### **INSTALACIJA**

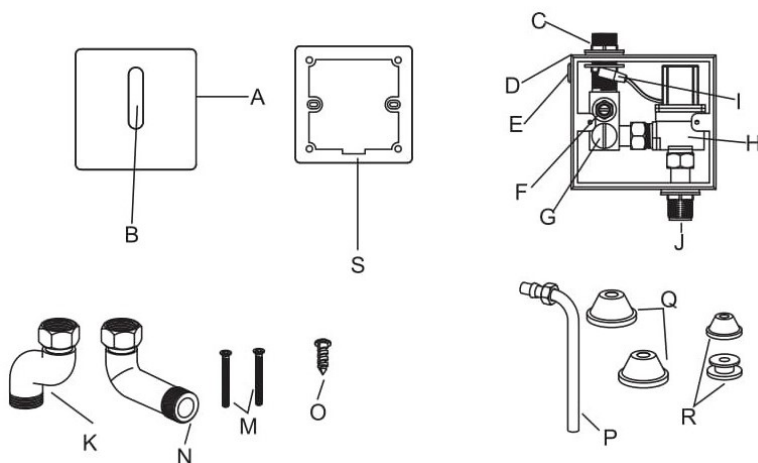
Sa prikrivenom instalacijom, zid bi trebao biti dublji od 10cm.

### **ZATVARANJE**

Kada se baterija isprazni, slavina će se automatski zatvoriti.

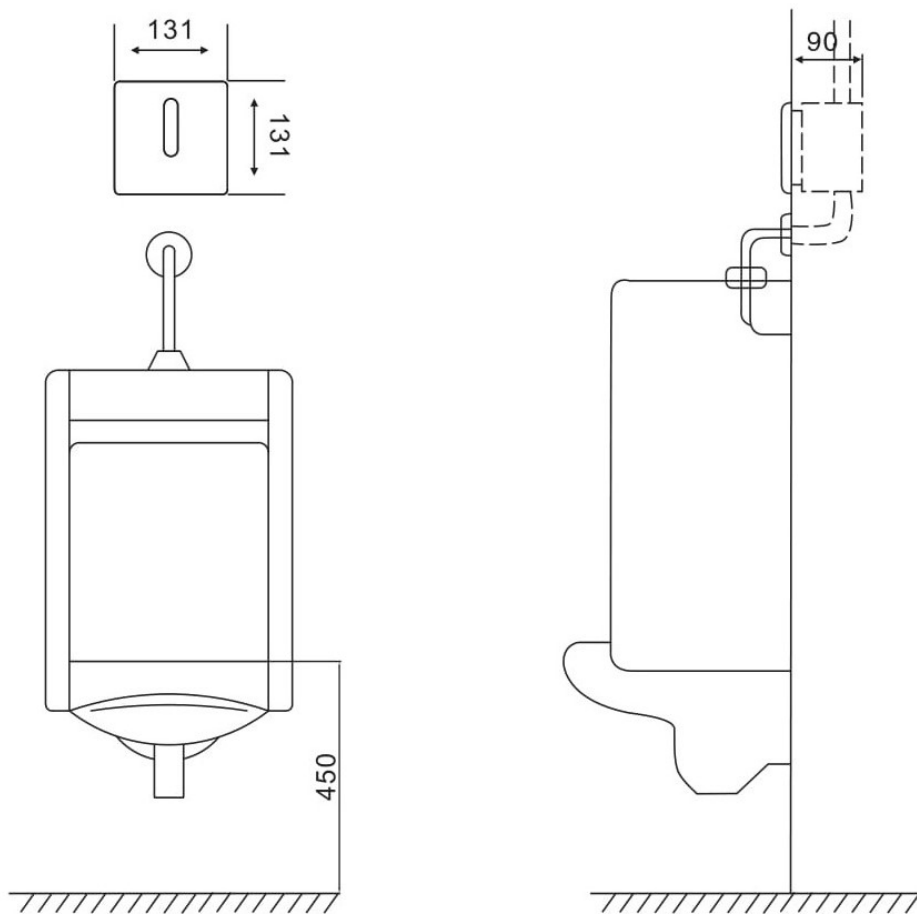
## ■ SPECIFIKACIJA I MODEL

Specifikacija	2107DC	2107AC	2107AC/DC	Napomena
Snaga	DC6V (4AA alkalne baterije)	AC220V 50/60Hz	AC220V 50/60Hz DC6V 4AA alkalne baterije	Birajte DC6V ili AC220V u zavisnosti od zahtjeva
Snaga potrošnje u mirovanju	≤ 0.5 mw			Kada koristite 4AA alkalne baterije, mogu se koristiti oko 2 godine za 300 ciklusa po danu
Zona otvaranja	40-70cm			
Pritisak vode	0.05-0.6 Mpa			
Temperatura okruženja	0.1-45°C			
Prečnik dovoda/ odvodna cijev	G1/2" (DN15)			



A: panel; B: displej senzora; C: dovodna cijev; D: skriveno kućište; E: otvor instalacije; F: ventil za regulaciju vode; G: poklopac filtera; H: ventil; I: utičnica; J: izlazno crijevo; K: S-izlaz; N: 7-izlaz M: šraf; S: plastična kutija; Q: ukrasna kapa; R: ukrasna guma; P: cijev O: šraf

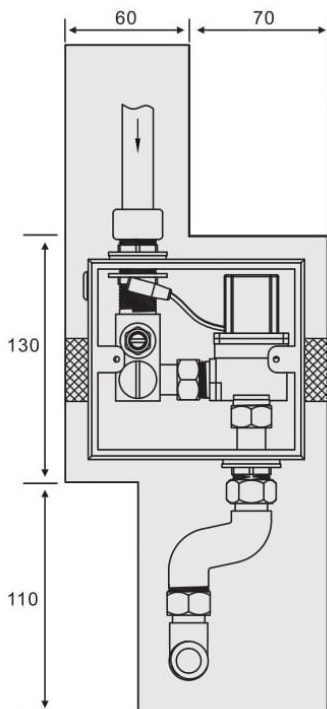
## ■ ■ PRIKAZ INSTALACIJE



## ■ ■ POSTAVLJANJE

### UPUTSTVO:

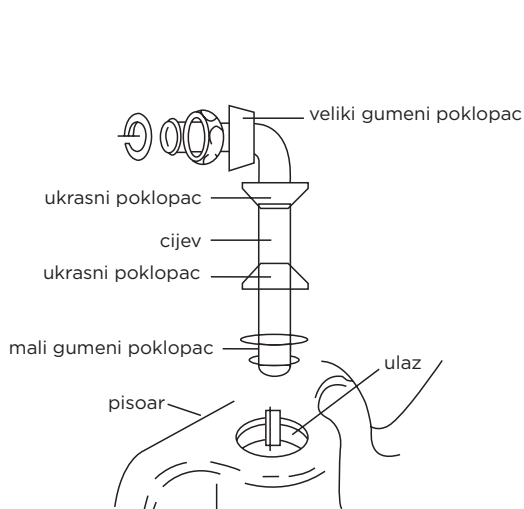
- \*Pažljivo čitajte uputstvo i crteže na kojima je prikazana instalacija
- \*Nemojte postavljati u blizini senzorskog displeja metalne predmete koji mogu da uzrokuju refleksiju, ili neke aparate koje imaju svjetlosne efekte koji mogu takođe uticati na rad senzora.
- \*Prilikom instalacije treba voditi računa da ne bude ispod jakog osvjetljenja, kako bi se izbjegle greške u radu.
- \*Nemojte senzor ispirati vodom ili ga potapati u vodu.



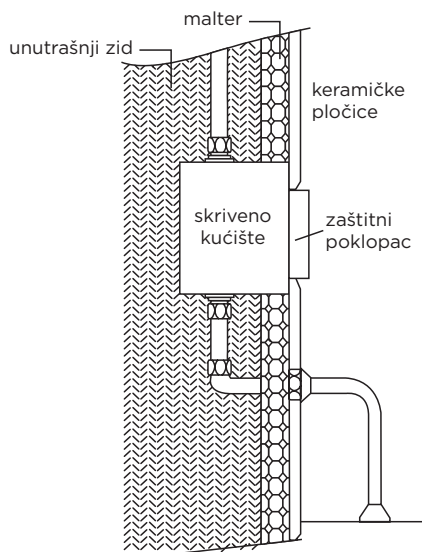
Iskopati udubljenje u zidu dubine 70mm. Postaviti kućište za ugradnju, kao što je na slici (Levo). Pričvrstiti sa obje strane , kako bi namjestili kućište i povezali ga sa cijevima.

Pažnja: Provjeriti sve cijevi kako bi se uvjerili da nema curenja.

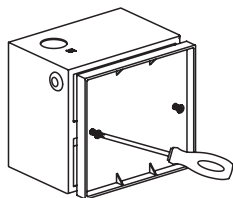
## POSTAVLJANJE



Na cev stavite mali i veliki gumeni poklopac, potom ukrasne poklopce. Zatim ubacite u otvor na pisoaru.

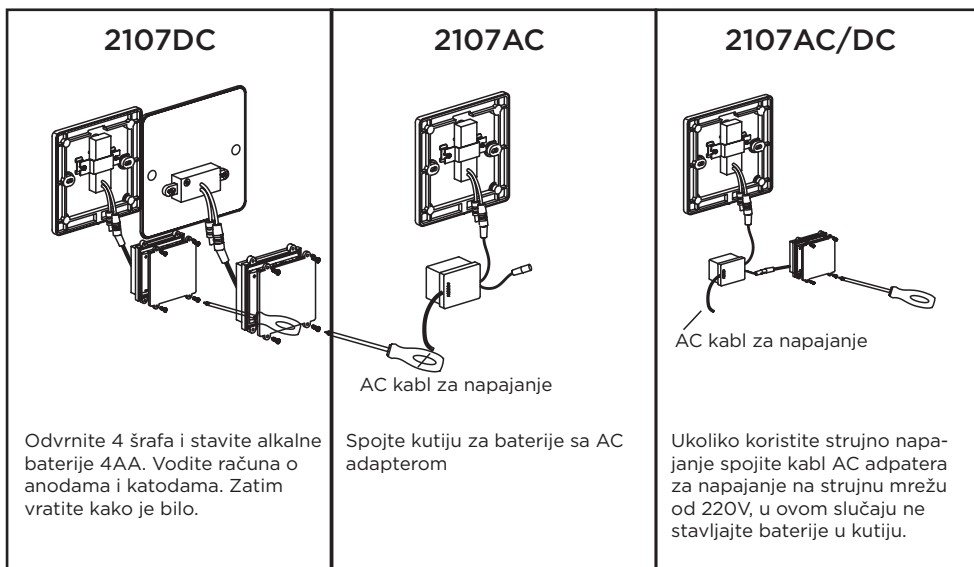


Ukoliko nema curenja vode na nepredviđenim mestima nastavite po uputstvu, ukoliko ima otklonite uzrok i nastavite dalje.



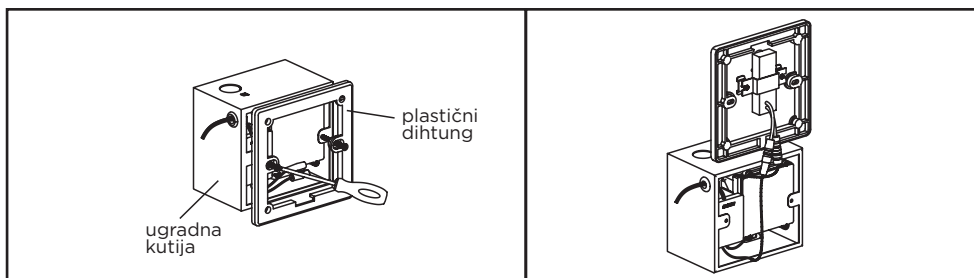
Pažljivo odvrnite šrafove i uklonite zaštitni poklopac. Šrafove sačuvajte trebaće vam za dalju instalaciju.

## POSTAVLJANJE



### Pažnja:

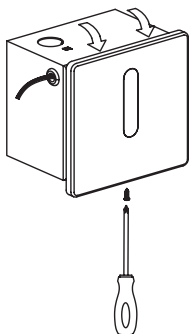
1. Baterije treba da budu 1,5V AA alkalne.
2. Različite marke baterija i voltaža, ne mogu da se kombinuju.
3. Vijek trajanja baterija, ako nisu alkalne, nije duži od 1-2 meseca.
4. Aparat će se sam kalibrisati u prvih tri minuta po pokretanju (ili stavljanjem baterija ili povezivanjem strujnog kabla zavisno od odabrane opcije). Molim vas da ne koristite aparat u tom periodu, dok se sam ne kalibrira.



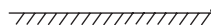
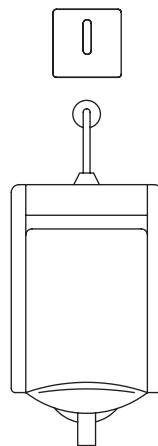
Pričvrstite plastični dihtung na ugradnu kutiju

Povežite utičnicu ventila sa senzorom

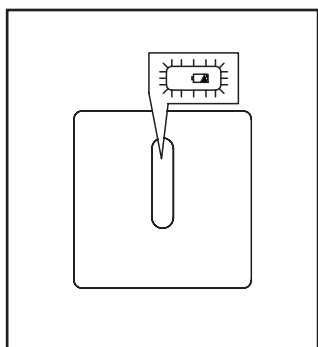
## ■ ■ POSTAVLJANJE



Panel senzora se fiksira na plastični dihtung i fiksira se šrafom.



Izgled nakon završene instalacije senzora



### Indikator:

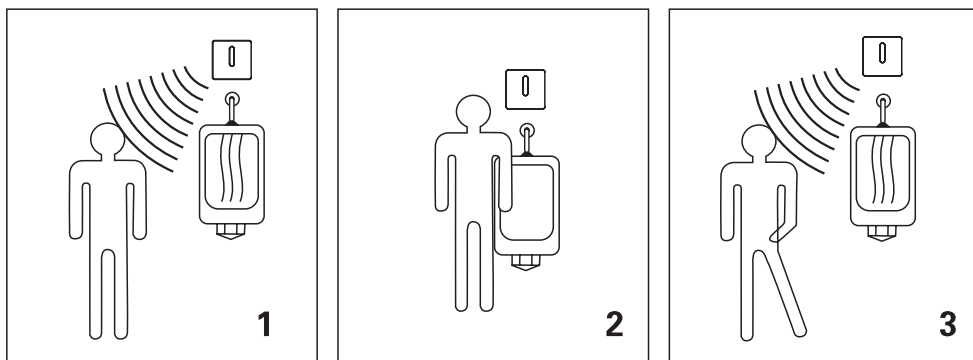
1. Indikator će trepereti svake 3 sekunda tokom upotrebe.
2. Indikator će trepereti svake 4 sekunde kada su baterije prazne, što podrazumeva da baterije treba da se zamjene.

### Pažnja:

Ovaj proizvod je podešen da se može samostalno prilagoditi i ukoliko nema posebne potrebe, nije potrebno dodatno podešavanje.



# ■ ■ NAČIN KORIŠĆENJA



Crveno svjetlo će treptati jednom svake 3 sekunde kada netko stoji u blizini senzora.

## NAČIN ISPIRANJA

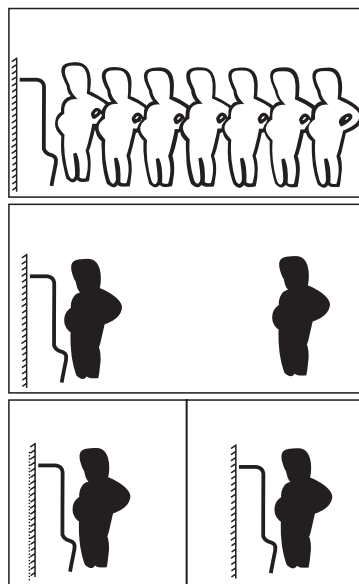
1. vrijeme za prepoznavanje senzora je 3 sekunde

2. 2. kada se netko približi senzoru, vodikotlić će pustiti vodu na 2 sekunde (u daljem tekstu predispiranje), zatim kada se skloni iz zone ispustiti će vodu na (A) 4 sek. ili (B) 6 sek.

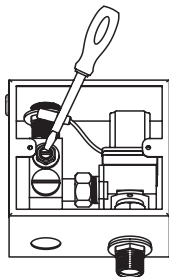
A - ukoliko je osoba boravila manje od 10 sekundi

B - ukoliko je osoba boravila više od 10 sekundi

3. O učestalosti uporabe ovisi hoće li se koristiti predispiranje. Ukoliko je visoka frekvencija uporabe (manje od 1 minute razmaka između uporabe) primijenjivati će se predispiranje. Ukoliko je manja frekvencija uporabe predispiranje se neće aktivirati.



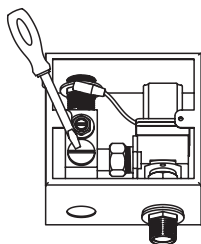
## ■ ■ ZAŠTITA I ODRŽAVANJE



Kada je protok vode manji nego obično, probajte postaviti protok vode na ventilu. Okrenite ventil za kontrolu protoka odvijačem kako bi postavili protok vode (okretanjem u jednu stranu protok se smanjuje, a okretanjem u drugu stranu protok se povećava).

## ■ ■ ČIŠĆENJE

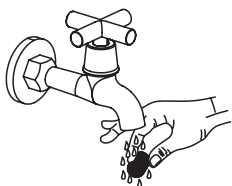
1. Molim Vas čistite filter kada aparat nije u funkciji i kada nema vode.
2. Isključite vodu prije otvaranja poklopca



Prvi korak: skinite poklopac od filtera

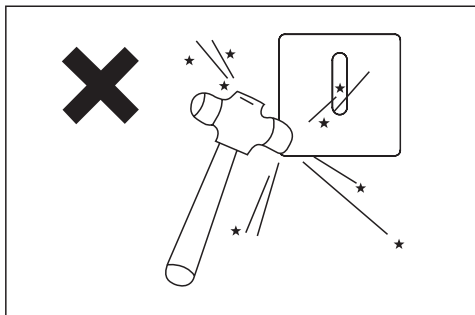


Drugi korak: skinite filter

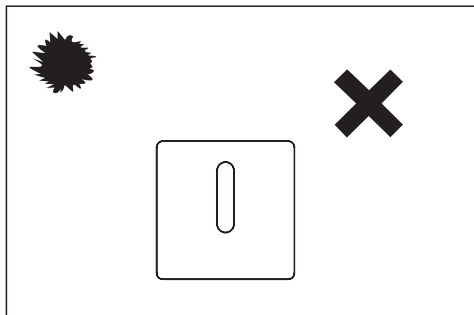


Treći korak: operite filter vodom, namontirajte ga nazad.

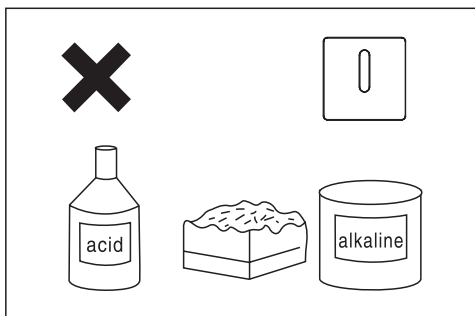
## UPOZORENJA



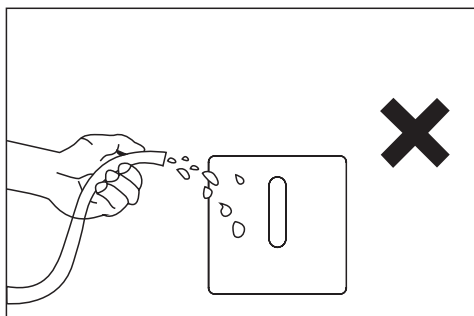
Sadrži elektronske i plastične komponente, tako da treba izbjegavati snažne udare.



Voditi računa da jaka svetlost ne zaslepljuje senzor, u suprotnom doći će do greške u radu.



Svakodnevnim čišćenjem doprinosi se održavanju, ne treba čistiti vodom ili abrazivnim sredstvima, treba čistiti mekanom krpom.



## OTKLANJANJE PROBLEMA

Pojava	Uzrok problema	Rješenje
Ne ide voda	Prazne baterije	Zamijeniti ih novim
	Nestanak struje (u slučaju povezivanja na strujnu mrežu)	Pričekati da dođe struja
	Nestanak vode	Pričekati da dođe voda
	Nema vode	Pričekati da dođe voda
	Prljav filter	Očistiti filter
	Prljav senzor ili nešto zaljepljeno na senzoru	Očistiti prljavštinu ili ukloniti ako je nešto na senzoru
	Pritisak vode nije dovoljno dobar	Promjena po specifikaciji
Nije zatvorena	Prazne baterije	Zamijeniti ih novim
	Nestanak struje (u slučaju povezivanja na strujnu mrežu)	Pričekati da dođe struja
	Problemi sa napajanjem (u slučaju povezivanja na strujnu mrežu)	Provjeriti struju
	Pritisak vode ispod prosjeka	Promjena po specifikaciji
	Prepoznavanje na senzoru je mnogo dalje nego što bi trebalo	Pričekati 1-2 min
Malo vode posle zatvaranja	Manji pritisak	Promjena po specifikaciji
	Prljav filter	Očistiti filter
Mali pritisak vode	Postavljen mali pritisak	Podesiti ventil za vodu
	Previše prljav filter	Očistiti filter
	Previše nizak pritisak vode	Podesiti ventil za vodu
Veliki pritisak vode	Postavljen veliki pritisak	Podesiti ventil za vodu
Kratak radni vijek baterije	Ne koristite alkalne baterije ili koristite loše baterije	Promjeniti baterije

**ENMON**

**HASZNÁLATI ÚTMUTATÓ  
AUTOMATA PISZOÁR ÖBLÍTŐHÖZ**

[www.enmon.rs](http://www.enmon.rs)

# ■ ■ MŰKÖDÉS ÉS TULAJDONSÁGOK

## **AUTOMATA ÖBLÍTÉS**

Automatikusan fog öblíteni az infravörös érzékelő egységek által.

## **VÍZTAKARÉKOSSÁG**

Egy vagy két részleget fog öblíteni intelligens módon, az elfoglalási időtől függően. 1.5-3L vízzel fog öblíteni ha legfeljebb 10 másodpercig volt foglalt, valamint 2-4L vízzel fog öblíteni ha 10 másodpercnél tovább volt foglalt. Figyelem: a víznyomásnak 0.3 mpa és 0.6 mpa között kell lennie.

## **TISZTÍTÁS**

Amikor valaki elhagyja az érzékelési övezetet, a gépezet automatikusan öblíteni fog. A hatékony tisztítás kényelmessé és higienikussá tesz, mely megakadályozza a kölcsönös bakteriális fertőzéseket.

## **INTELLIGENCIA**

Mikroszámítógép és önbeállító érzékelő övezet vezérli. Nincs szükség kézi beállításokra.

## **ALACSONY ENERGIAFOGYASZTÁS**

A 4AA alkáli elemek két és fél évig használhatók napi 200 ciklussal (figyelem: márka gyártók elemeit kell használni, illetve és nem tárolható fél évvel a gyártási idő után).

## **A KELLEMETLEN SZAGOK ELLEN**

Automatikusan öblíteni fog 24 óránként ha nem is volt használva, mely megakadályozza a kellemetlen szagok kialakulását szárazon is.

## **AZ INSTALLÁCIÓ SAJÁTÓSSÁGA**

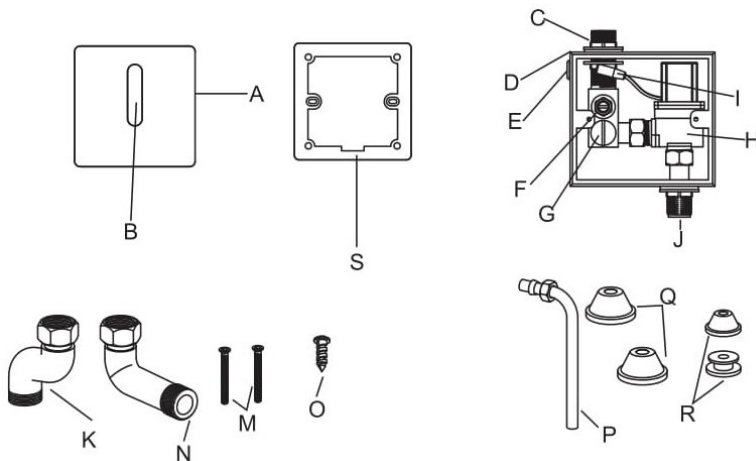
A rejtett beszerelési formatervezés miatt a falnak 10 cm-nél vastagabbnak kell lennie.

## **AUTOMATA BEZÁRÓDÁS SZABÁLYTALAN TÁPEGYSÉG ESETÉN**

Amennyiben az AC ellátás vagy az elemek általi DC ellátás megszűnik, automata módon bezáródik.

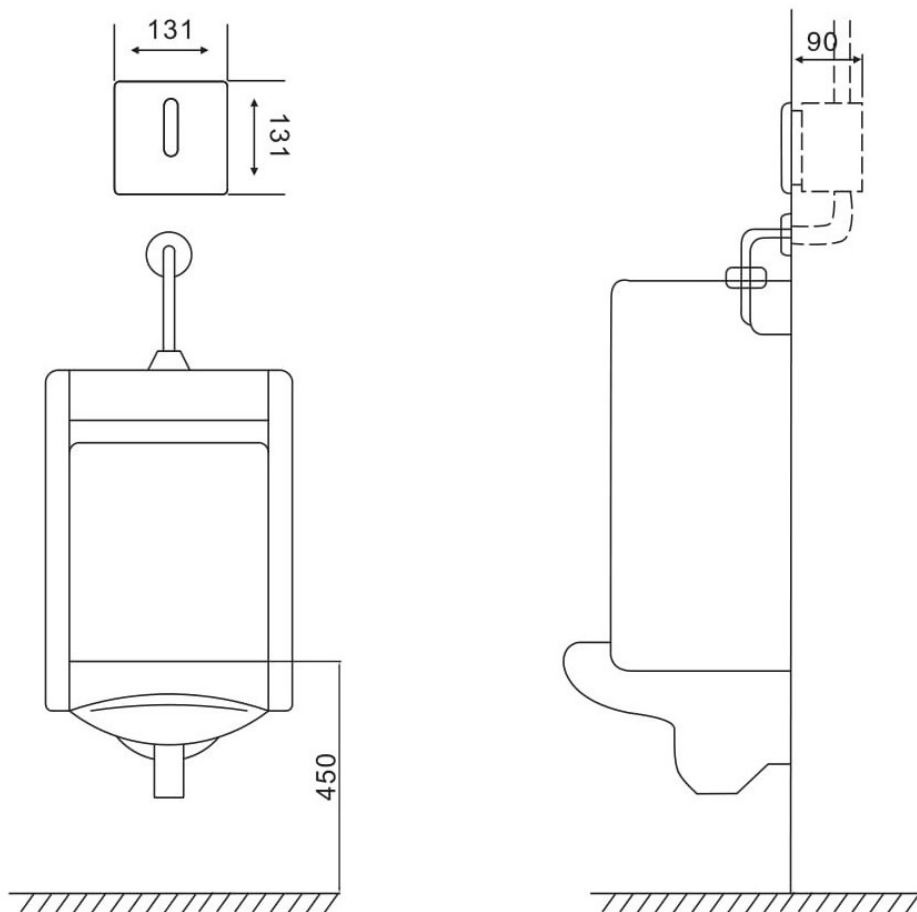
## ■ SPECIFIKÁCIÓ ÉS MODEL

Specifikáció	2107DC	2107AC	2107AC/DC	Megjegyzés
Tápfeszültség	DC6V 4AA alkáli elemek	AC220V 50/60Hz	AC220V 50/60Hz DC6V 4AA alkáli elemek	igény szerint DC6V vagy AC220V válasz- tható
Statikus energi- afogyasztás	≤ 0.5 mw			4AA alkáli elemek használ- hatók 2 éven át 300 ciklus- onként
Érzékelési övezet	40-70cm			
Víznyomás	0.05-0.6 Mpa			
Környezeti hőmérséklet	0.1-45°C			
Kimeneti/beme- neti cső átmérője	G1/2" (DN15)			



A: Érzékelő lap; B: Érzékelő kijelző; C: bemeneti cső; D: rejtett doboz; E: Installációs rés; F: vízszabályozó szelep; G: szűrőfedél; H: impulzusszelep; I: impulzus jelcsatlakozó; J: kimeneti cső; K: S-cső; M: rögzített csavar; N: 7-cső; O: csavar; P: ív; Q: dekoratív fedél; R: dekoratív gumi; S: Műanyag kosár

## ■ ■ AZ INSTALLÁCIÓ BEMUTATÁSA

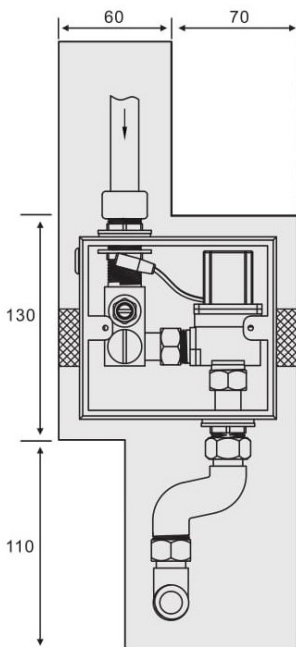




# ■ ■ AZ INSTALLÁCIÓ MEGKÖZELÍTÉSE

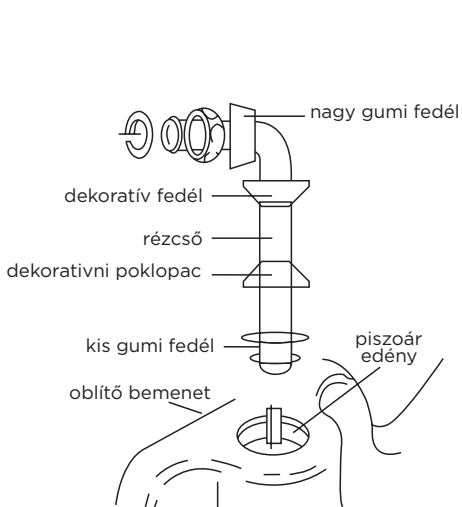
## MEGJEGYZÉSEK AZ INSTALLÁCIÓHOZ:

- \* Kérjük figyelmesen olvassa el az installáció bevezetőjét és tervezze meg értelemszerűen az installációs tervet.
- \* Kérjük ne helyezzen fényt visszaverő tárgyakat az érzékelő kijelzővel szemben elhelyezkedő falra, mint pl. rozsdamentes acél, vagy más fény-elektronikus érzékelővel rendelkező gépezetet, így elkerülhető a hibás működés.
- \* Kérjük ne szerelje fel erős fény alá, így elkerülhető a gépezet működőképességének csökkenése.
- \* Kérjük ne öblítsen kezeletlen vízzel, vagy olyan vízzel amely szennyeződést tartalmaz.
- \* Kérjük ne öblítse le vízzel az érzékelő részt, illetve ne mártsa azt vízbe.

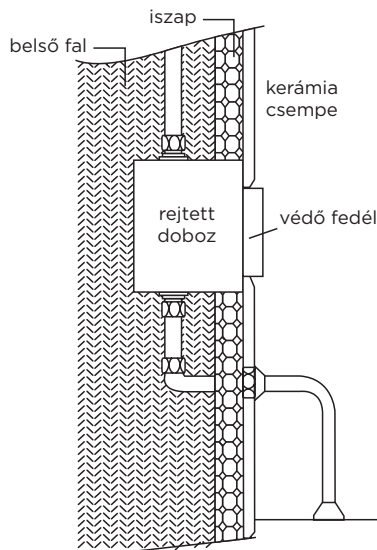


A bal oldali ábra alapján található installációs helyen fúrjon a falba 70mm mélyen, és helyezze bele a rejtett dobozt. Torlaszolja el a fát mindkét oldalon, mely szintben tudja tartani a dobozt, ezután pedig csatlakoztassa a bemeneti csövet.

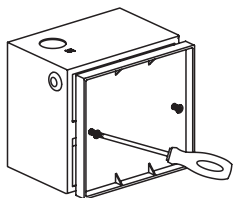
Figyelem: ellenőrizze le a vízvezeték minden csatlakozóját. Csatlakoztassa amennyiben nem szivárog víz.



Először csatlakoztassa a dekoratív fedelet és a gumi fedelet a rézcsőre. Ezután helyezze a kis gumit és a csövet az öblítő bemenetbe.

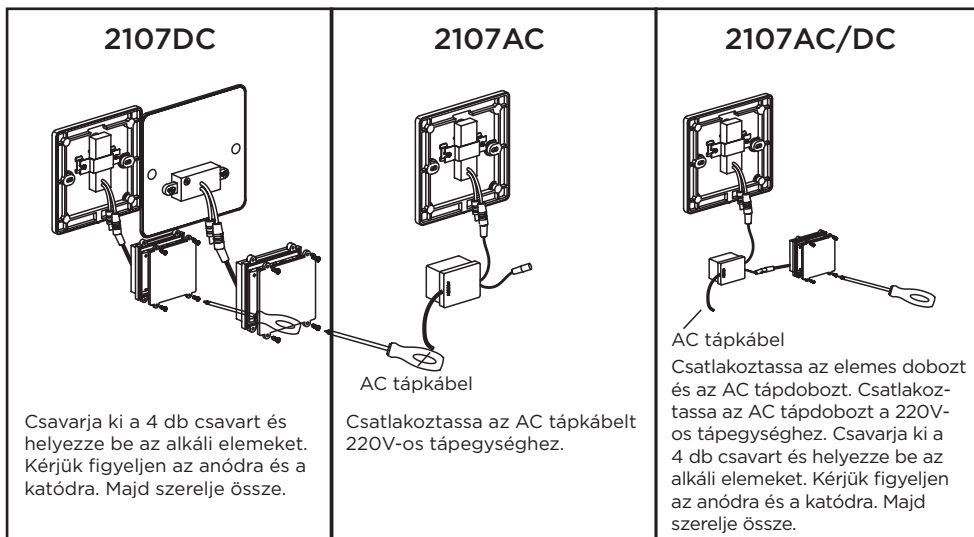


Amennyiben nincs vízszivárgás a beszerelést követően, kérjük helyezze fel az érzékelő lapot pontosan a kerámia csempékre.



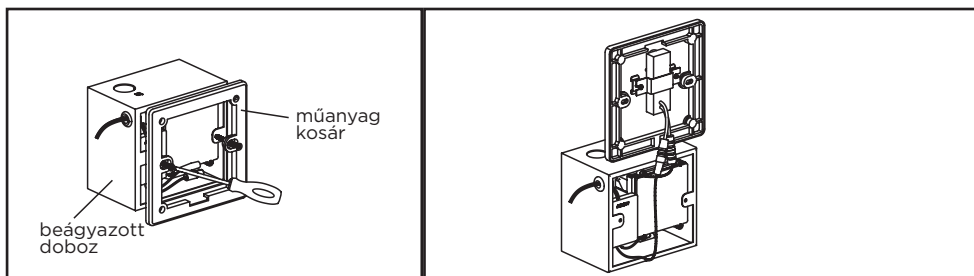
Távolítsa el a védő fedelet a beágyazott dobozról és őrizze meg a csavart. Ezt a csavart kell használni a rögzített indukciós felületi doboz felszerelésére.

# ■ ■ ■ AZ INSTALLÁCIÓ MEGKÖZELÍTÉSE



## Figyelem:

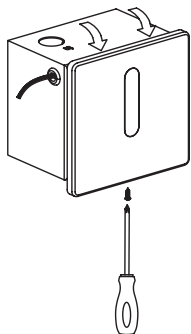
1. Az elemnek 1.5V AA alkáli modelnek kell lennie.
2. Különböző márkájú és eltérő teljesítményű elemek nem használhatók együtt.
3. A nem-alkáli elemeknél az elemek időtartama csak 1-2 hónap
4. A gépezet önmaga fogja beállítani az észlelési övezetet, a tápegységre csatlakoztatástól számított első 3 percen belül. Kérjük ne használja addig, így a gépezet ésszerű észlelési övezetet tud beállítani automatikusan.



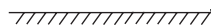
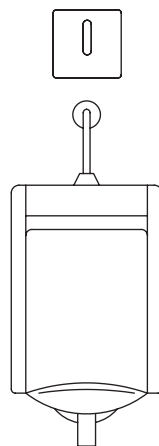
Helyezze a műanyag kosarat a beágyazott dobozra.

Keresse meg a mágnesszelep-foglalatot a beágyazott dobozban és helyezze bele az induktor kibocsátás vezérlő csatlakozóját.

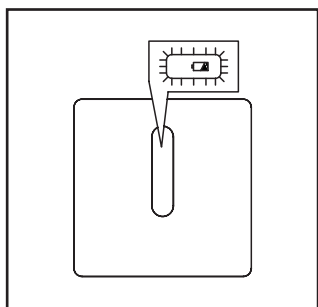
## ■ ■ AZ INSTALLÁCIÓ MEGKÖZELÍTÉSE



A rozsdamentes acél lemezt a műanyag felületi dobozra rögzíteni önmetsző csavarral.



Helyesen beszerelt automata piszoár öblítő.



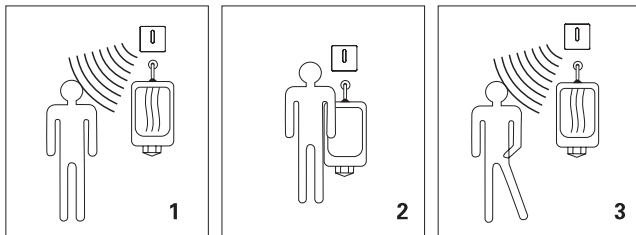
### ÉRZÉKELÉS ÉS ÁRAMKIHAGYÁSI ÚTMUTATÓ:

1. A fény villogni fog 3 másodpercenként egyszer az érzékelést követően.
2. A fény villogni fog 4 másodpercenként egyszer amennyiben az elemek lemerültek, így elemet kell cserélni

### Figyelem:

Ez a termék automatikusan beállítható és szigorú ellenőrzés alatt áll értékesítés előtt. Ha nincs rá különösebb szükség, kérjük ne állítsa be önállóan egyedül.

# ■ ■ HASZNÁLATI BEVEZETŐ



Vörös fény fog villogni 3 másodpercenként egyszer ha valaki az érzékelő övezetbe lép. Először 2 másodpercig fog öblíteni, majd 6 másodpercig fog öblíteni amennyiben az övezetet elhagyják.

## INTELLIGENS ÖBLÍTÉSI MÓD

1. Az érzékelés megerősítési ideje 3 másodperc
2. Alapállapot: ha valaki az érzékelési övezetbe lép kb. 3 másodpercre, az öblítő 2 másodpercig öblíteni fog első alkalommal, majd az övezet elhagyása után (A) 4 másodpercig vagy 6 másodpercig (B) fog öblíteni második alkalommal.

A: 4 másodpercig fog öblíteni második alkalommal, amennyiben az érzékelési övezetben legfeljebb 10 másodpercig tartózkodtak.

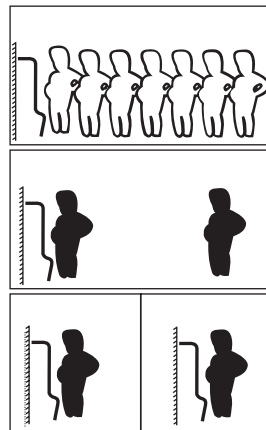
B: 6 másodpercig fog öblíteni második alkalommal, amennyiben az érzékelési övezetben 10 másodpercnél tovább tartózkodtak.

3. A nem használt piszoár idejétől függően, a használat gyakoriságát mérjük.

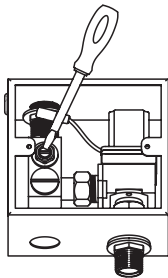
Ha a piszoár bizonyos ideig nem lett használva (1 perc felett), ez általános használati gyakoriságként tekinthető, és szokásos kétszeri öblítéseket fog végezni.

Ha a piszoár rövid időnként van használva (egy percen belül), ez gyakori használatként tekintendő.

Csak a második öblítési szakasz van jelen ilyenkor, és az öblítési idő a használati időtől fog függni (A és B pont). Amennyiben öt folyamatos gyakori használatról van szó, mint fent, egy idő van az általános két szakaszos öblítésre.



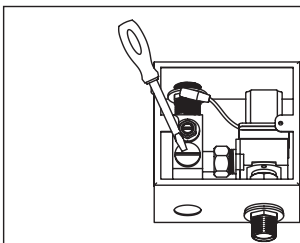
## ■ ■ VÉDELEM ÉS KARBANTARTÁS



Ha a víznyomás kevés vagy nincs, kérjük állítsa be a vízmennyiséget. Fordítsa el a vízszabályozó szelepet csavarhúzóval a víznyomás beállításához (óra járásával megegyezően csavarva csökkenti a vízmennyiséget. Ellenkező irányban növeli a vízmennyiséget)

## ■ ■ SZŰRŐTISZTÍTÁS

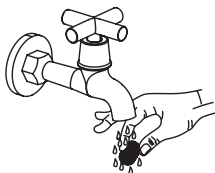
1. Kérjük tisztítsa meg a szűrőt amennyiben a gépezet első szakaszban van használva, vagy amennyiben a víznyomás alacsony.
2. Zárja el a vízszabályozó szelepet a szűrőfedél felnyitása előtt.



Első lépés: csavarja el a csavart és vegye le a szűrő fedelelet.

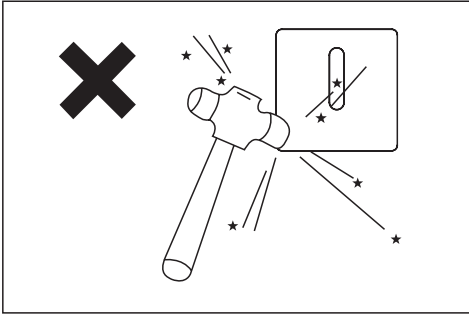


Második lépés: vegye ki a szűrőhálót



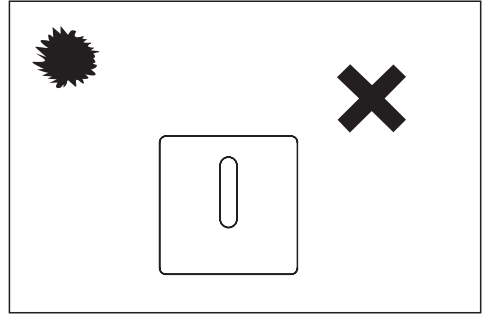
Harmadik lépés: tisztítsa meg a szűrőhálót vízzel, majd tegye fel a szűrőhálót és szűrőfedelelet.

## ■ ■ ÓVINTÉZKEDÉSEK



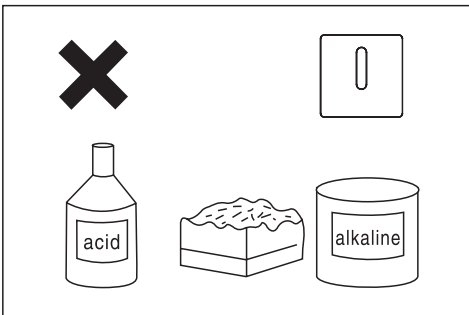
Erős ütések elkerülni!

A gépezet tartalmaz bizonyos elektronikus alkatrészeket és műanyag elemeket, így kerülje el az erős ütések.



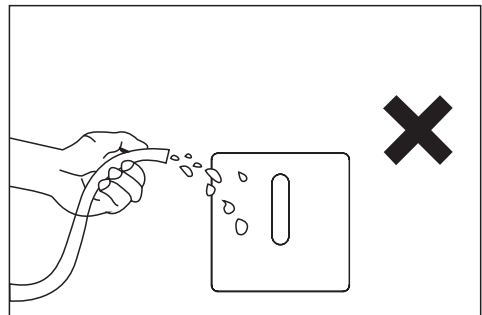
Erős fényt elkerülni!

El kell kerülni a napfényt vagy az erős fényforrásokat az érzékelő kijelzőjén, így elkerülhető a hibás működés.



Ne használjon savas vagy bázisos tisztítókat!  
Ne locsolja le közvetlenül vízzel!

A mindennapi karbantartás során, a felület tisztításakor, nem tisztítható rozsdoldó szerrel vagy vízzel közvetlenül. Viasszal fedje le körül, és tisztítsa meg tiszta szivaccsal.



# HIBAELHÁRÍTÁS

Jelenség	Hiba oka	Elhárítás
Nincs öblítés	kimerült elemek (DC termékek)	cserélje ki az elemeket
	Áramszünet (AC termékek)	Várja meg az áramellátás folytatását
	Hiba az áramellátásban (AC termékek)	Ellenőrizze a tápegység dobozt
	Nincs víz	Várja meg a vízellátás folytatását
	Túl szennyezett a szűrő	Tisztítsa meg a szűrőt
	Szennyeződés vagy egyéb tárgya az érzékelő kijelzőn	Tisztítsa le a szennyeződést vagy távolítsa el a tárgyat
	A víznyomás szintje alacsony	Tervezze újra a specifikáció alapján
Nincs zárva	Az elemek lemerültek (DC termékek)	cserélje ki az elemeket
	Áramszünet (AC termékek)	Várja meg az áramellátás folytatását
	Hiba az áramellátásban (AC termékek)	Ellenőrizze le a tápegység dobozt
	A víznyomás szintje alacsony	Tervezze újra a specifikáció szerint
	Az érzékelési távolság távolról közlelt lett automatikusan beállítva	Várjon 1-2 percet
Kevés víz a záródás után	alacsony víznyomás	Tervezze újra a specifikáció szerint
	túl szennyezett szűrő	Tisztítsa meg a szűrőt
Túl alacsony víznyomás	túl alacsony víznyomás beállítva	Állítsa be a vízszabályozó szelepet
	túl szennyezett szűrő	Tisztítsa meg a szűrőt
	túl alacsony víznyomás	Tervezze újra a specifikáció szerint
Túl magas víznyomás	túl magas víznyomás beállítva	Állítsa be a vízszabályozó szelepet
Túl rövid időtartamú elemek	Nem használ alkáli elemeket vagy hamis elemeket használ (DC termékeknel)	Cserélje le az elemeket



**ENMON**

**УПАТСТВО ЗА УПОТРЕБА И ВГРАДУВАЊЕ  
НА СЕНЗОР ЗА ПИСОАР**

[www.enmon.rs](http://www.enmon.rs)

## **FUNKCIJE I KARAKTERISTIKE**

### **ПРОИЗВОДОТ САМ СЕ ВКЛУЧУВА**

Производот автоматски се вклучува преку инфрацрвени уреди

### **ЗАШТЕДА НА ВОДА**

Производот пушта вода во зависност од времето колку се користи. Испушта вода во количина од 1,5 до 3 литри ако се користи до 10 секунди. Ако се употребува над 10 секунди, употребената количина на вода е од 2 до 4 литри. Притисокот на водата треба да биде од 0,3 МРа до 0,6 МРа.

### **ЧИСТЕЊЕ**

По употребата на писоарот, производот веднаш почнува со чистење. Тоа овозможува хигиенски услови со што се спречуваат бактериски инфекции.

### **ИНТЕЛИГЕНЦИЈА**

Производот е контролиран со микро-компјутер кој сам се калибрира за зоната која ја покрива. Не е потребно рачно калибрирање.

### **МАЛА ПОТРОШУВАЧКА НА ЕНЕРГИЈА**

Производот користи 4 АА алкални батерии. Батериите се користат во период од 2,5 години со 200 дневни циклуси. (Имајте во предвид дека батериите треба да бидат произведени од страна на бренд производител и не треба да бидат чувани на залиха повеќе од половина година од датумот на нивно производство.)

### **ПРОТИВ НЕПРИЈАТЕН МИРИС**

Производот автоматски испушта вода секои 24 часа дури и да не е во употреба, со што се избегнува непријатен мирис во просторијата.

### **УСЛОВ ЗА ИНСТАЛИРАЊЕ**

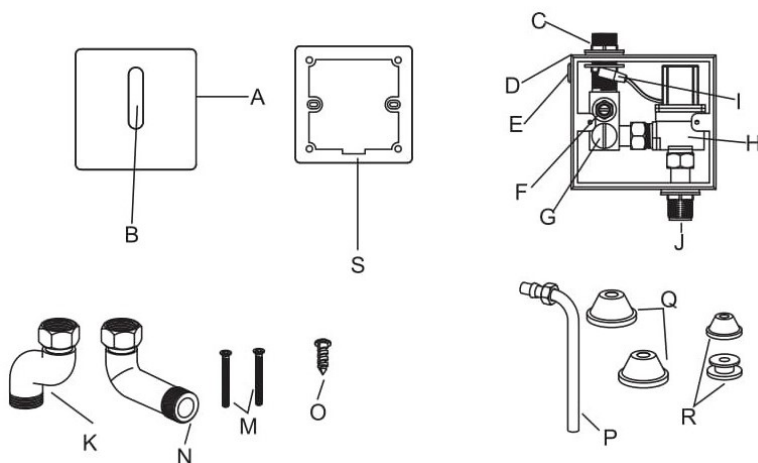
Поради скриената инсталација, сидот треба да биде подебел од 10 см.

### **САМОРЕГУЛАЦИЈА**

Во случај да не доаѓа електрична енергија до производот (од батерија или мрежа), истиот сам ќе се исклучи.

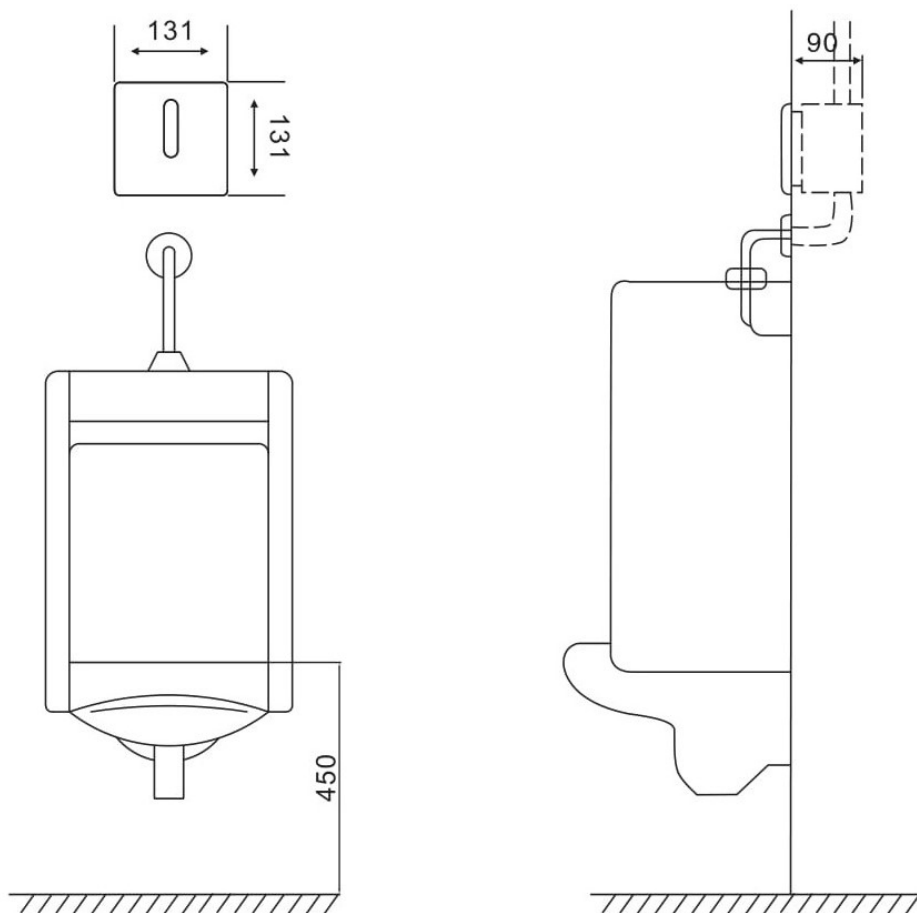
## ■ ■ СПЕЦИФИКАЦИЈА И МОДЕЛИ

Спецификација	2107DC	2107AC	2107AC/DC	Коментар
Ел. напон	DC6V (4AA алкални батерии)	AC220V 50/60Hz	AC220V 50/60Hz DC6V 4AA алкални батерии	Изберете DC 6V или AC 220V
Потрошувачка на енергија	≤ 0.5 mw			4AA алкални батерии може да се користат 2 години во 200 циклуси дневно
Зона на покривање	40-70cm			Производот сам се калибрира за зоната која ја покрива
Притисок на водата	0.05~0.6 Мра			
Температура во просторијата	0.1~45°C			
Дијаметар на влезно – излезна цевка	G1/2" (DN15)			



A: Сензор B: Екран за сензор C: Влезна цевка D: Скриена контролна кутија E: Отвор за инсталација F: Вентил за контрола на вода G: Кутија за филтер H: Импулсен вентил I: Импулсен сигнален приклучок J: Излезна цевка K: S-Цевка N: Аголна цевка M: Шrafoви S: Пластична кутија Q: Декоративна кутија R: Декоративна гума P: Цевка под агол O: Шраф

## ■ ■ ИНСТАЛАЦИЈА



## ■ ■ ИНСТАЛАЦИЈА

### УПУТСТВО:

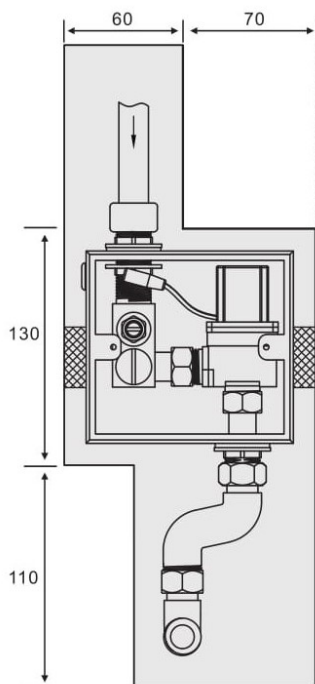
-Внимателно прочитајте го упатството за инсталација и составете план за вградување.

-Не поставувајте рефлектирачки објекти на сидот пред сензорот (како на пример не'рѓосувачки челик или други објекти како светлосен или електро сензор кои може да влијаат врз работењето на сензорот).

-Не го вградувајте производот под извор на светлина кој може да ги намали перформансите.

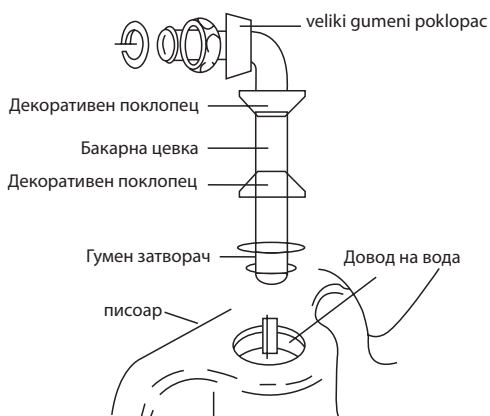
-Не употребувајте вода која не е третирана или која содржи нечистотии.

-Да не се мие сензорниот дел со вода.

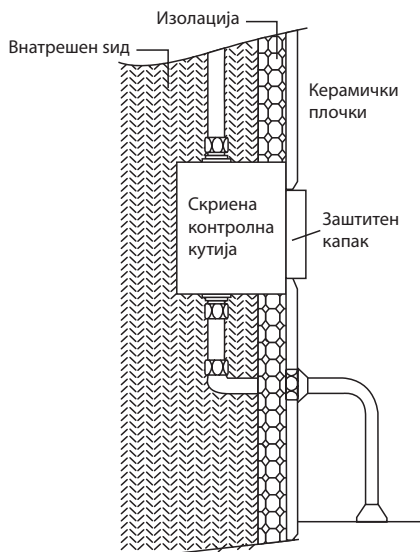


При вградувањето водете се според упатствата дадени на левата слика. Сидот треба да се издлаби 70 mm и да се внесе скриениот дел. Потребно е да се нивелира делот и потоа да се поврзе со влезната цевка.

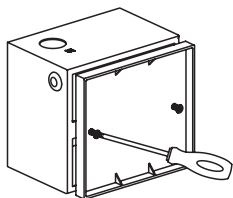
Важно: Проверете го секој конектор за вода. Инсталирајте го писоарот кога сте сигурни дека не тече вода.



Поврзете ги декоративниот и гумениот поклопец со цевката. Потоа ставете ја малата гума и цевката во влезот за вода.

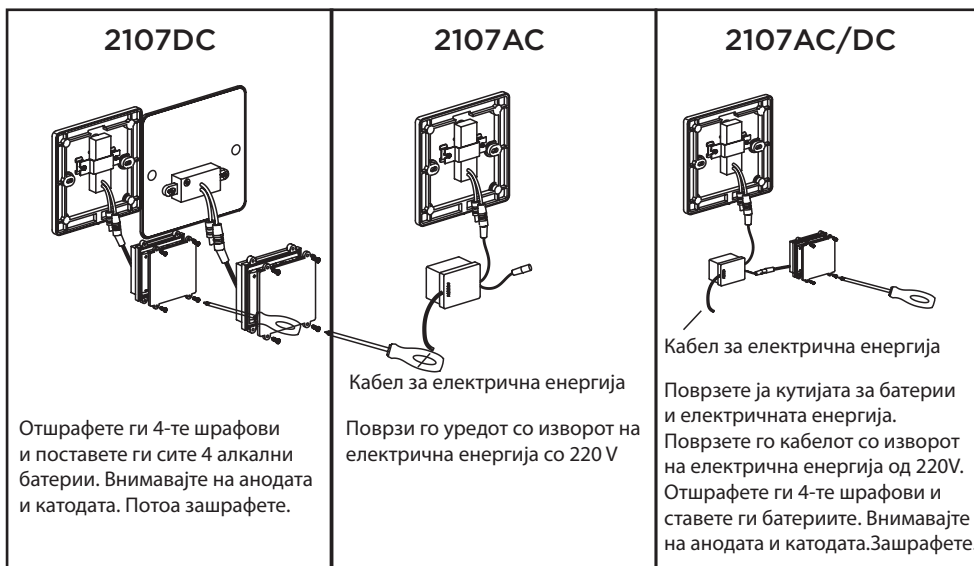


Производот се вградува веднаш што ќе се утврди дека од инсталацијата не истекува вода.



Отстранете ја заштитната обвивка на внатрешната кутија и чувајте ги шрафовите. Тие служат за инсталирање на фиксната индукција.

## ИНСТАЛАЦИЈА



### Важно:

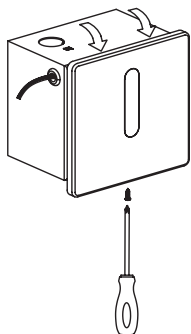
1. Батеријата треба да биде алкална 1,5V AA.
2. Различни брендови и различни видови батерии не треба да се користат заедно.
3. Трајноста на батериите е 1-2 месеци ако се употребуваат не-алкални батерии.
4. Сензорот сам се калибрира во првите 3 минути откако ќе се вклучи. По овие 3 минути писоарот може да се користи.



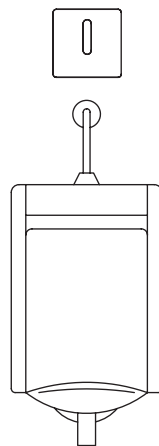
Внеси ја внатрешната кутија во пластичната кутија

Поврзи го електричниот вентил што се наоѓа во внатрешната кутија

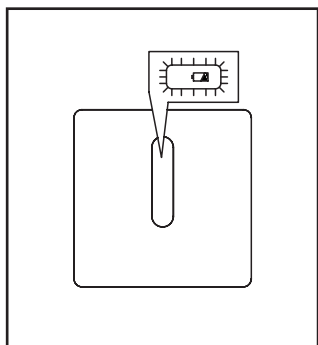
## ■ ■ ИНСТАЛАЦИЈА



Плочата од не-рѓосувачки челик се фиксира на пластичната кутија со шраф.



Правилно вграден писоар со сензор



### Индикатор за празни батерии:

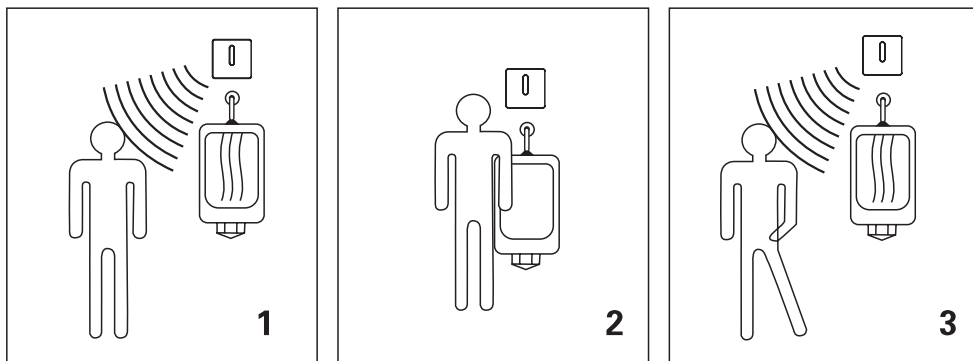
1. Ламбата еднаш трепка секои 3 секунди
2. Ламбата трепка еднаш на секои 4 секунди кога батериите мора да се заменат со нови

### Важно:

Производот се калибрира сам и истиот е детално проверен пред да се пушти во продажба. Не е препорачливо да се калибрира мануелно.



## ■ ■ УПАТСТВО ЗА УПОТРЕБА



Црвената ламба трепка еднаш на секои 3 секунди кога стои човек пред писоарот. На почеток уредот испушта вода за период од 2 секунди, а 6 секунди трае испуштањето на вода кога човекот ќе си замине.

### НАЧИН ISPIRANJA

1. Потребни се 3 секунди за уредот да препознае човек

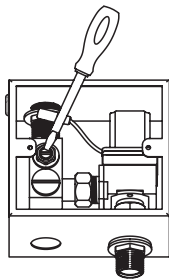
2. На почеток уредот испушта вода за период од 2 секунди, а 6 секунди трае испуштањето на вода кога човекот ќе си замине.

A: Ако човекот е пред уредот до 10 секунди, тогаш испирањето трае 4 секунди.

B: Ако човекот е пред уредот повеќе од 10 секунди, тогаш испирањето трае 6 секунди.



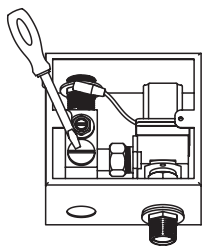
## ■ ■ ЗАШТИТА И ОДРЖУВАЊЕ



При испирање ако се испушта мала количина на вода, тогаш треба да се отвори вентилот со шрафцигер.

## ■ ■ ЧИСТЕЊЕ НА ФИЛТЕРОТ

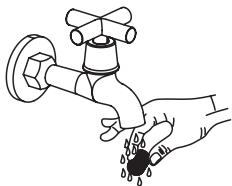
1. Потребно е да се чисти филтерот за вода кога испирањето е послабо од претходно.
2. Затворете го доводот на вода пред да се почне со чистење на филтерот.



Прв чекор: отвори го капакот и заврти го шрафот.

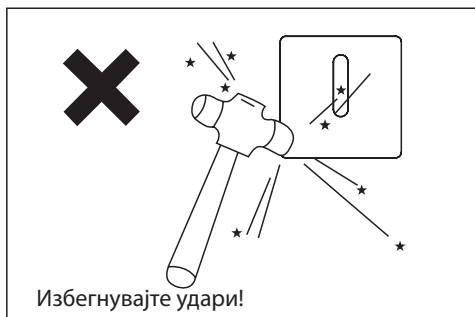


Втор чекор: извади ја мрежата на филтерот.



Трет чекор: исчисти го филтерот со вода и врати го назад во кутијата.

## ■ ■ ПРЕДУПРЕДУВАЊЕ



Избегнувајте удари. Во уредот има пластични и електронски делови кои лесно може да се оштетат.



Не го изложувајте уредот на сончева или друга директна светлина, бидејќи сензорот може да покаже грешки во работењето.



За секојдневно чистење или одржување, не користете абразивни средства и не го изложувајте сензорниот директно на вода. Потребно е да се користи сунѓер.



## ■ ■ ■ ОТСТРАНУВАЊЕ НА ПРОБЛЕМИ

Проблем	Причина	Отстранување
Нема испирање	Потрошени батерии	Замени ги постојните со нови батерии
	Прекин со снабдување на електричната енергија (за уредите кои работат на електрична енергија)	Има прекин во испорака на електрична енергија
	Нема вода	Има прекин во испорака на вода
	Филтерот не е чист	Исчистете го филтерот
	Сензорот не е чист или е покриен со некој предмет	Исчистете го сензорот и отстранете го секој предмет кој е врз него
	Притисокот на водата е под минималниот	Доведете притисок на вода според спецификациите.
Не се исклучува	Потрошени батерии	Замени ги постојните со нови батерии
	Прекин со снабдување на електричната енергија (за уредите кои работат на електрична енергија)	Има прекин во испорака на електрична енергија
	Притисокот на водата е под минималниот	Доведете притисок на вода според спецификациите.
	Сензорот се калибрира	Почекајте 1 до 2 минути
Истекува малку вода по испирање	Притисокот на водата е под минималниот	Доведете притисок на вода според спецификациите.
	Филтерот не е чист	Исчистете го филтерот
Истекува мала количина вода за испирање	Мал проток на вода	Пуштете повеќе вода со вентилот
	Сензорот не е чист	Исчистете го сензорот
	Притисокот на водата е под минималниот	Доведете притисок на вода според спецификациите.
Истекува голема количина на вода за испирање	Голем проток на вода	Регулирајте го протокот на вода со вентилот
Батериите се со кратко траење	Потребно е да се користат алкални батерии	Замени ги постојни со нови, но алкални батерии